

# 2023-2024 年重庆市职业院校技能大赛 高职组“机器人系统集成应用技术”赛项 竞赛任务书（学生赛） 样题

## 选手须知：

1. 本任务书共 **28** 页，如出现任务书缺页、字迹不清等问题，请及时向裁判示意，并进行任务书的更换。
2. 参赛队应在 **5** 小时内完成本任务书规定内容。
3. 竞赛工位提供 2 台计算机，参考资料存储在“D:\参考资料”文件夹中。选手在竞赛过程中利用计算机创建的程序文件必须存储到“D:\技能竞赛”文件夹中，未存储到指定位置的程序文件不作为竞赛成果予以评分。请及时对程序文件存储，建议每 10-15 分钟 1 次。
4. 任务书中只允许填写竞赛相关信息，不得出现学校、姓名等与身份有关的信息或与竞赛过程无关的内容，否则成绩无效。
5. 由于参赛选手人为原因导致竞赛设备损坏，以致无法正常继续比赛，将取消参赛队竞赛资格。
6. 选手在比赛期间内任何时间，均不得损毁、丢弃或赛后带离与比赛相关的材料、工具、图纸、程序、文件等相关资料，否则取消选手比赛资格，比赛成绩以零分计。
7. 竞赛过程中违反相关规定的，根据评分表中扣分项目进行违规扣分。

场次号： \_\_\_\_\_

赛位号： \_\_\_\_\_

# 任务背景：机器人系统集成需求及产品生产要求

## 1. 背景介绍

企业需要对现有机器人系统进行集成，以满足产品零件的生产单元升级改造和不同类型产品零件的共线生产。以智能制造技术为基础，在现有设备单元的基础上，结合工业机器人、视觉、数控系统、RFID 等设备，实现柔性化生产；选用工业以太网通讯方式完成设备端的控制和信息采集，利用人机交互系统、MES 系统完成对生产全流程的监控和优化，实现智能化生产；请根据具体任务要求和硬件条件，完成机器人系统的单元改造的集成设计、安装部署、编程调试，实现试生产验证。

## 2. 生产对象

生产对象为汽车行业的轮毂零件，完成粗加工后的半成品铸造铝制零件。轮毂零件在其正面、背面布置有定位基准、RFID 电子信息区域、零件缺陷表征区域、数控加工区域等。

(1) 产品零件在应用平台各单元中通过轮廓和定位基准实现准确定位，正面背面定位方式相同。

(2) 产品的拾取须采用专用工具实现，如产品的正面拾取与背面拾取，均须采用不同的工具实现相应功能。选手可根据不同功能要求自行选择合理的工具，并完成相关任务。

(3) 下图为所示加工零件图

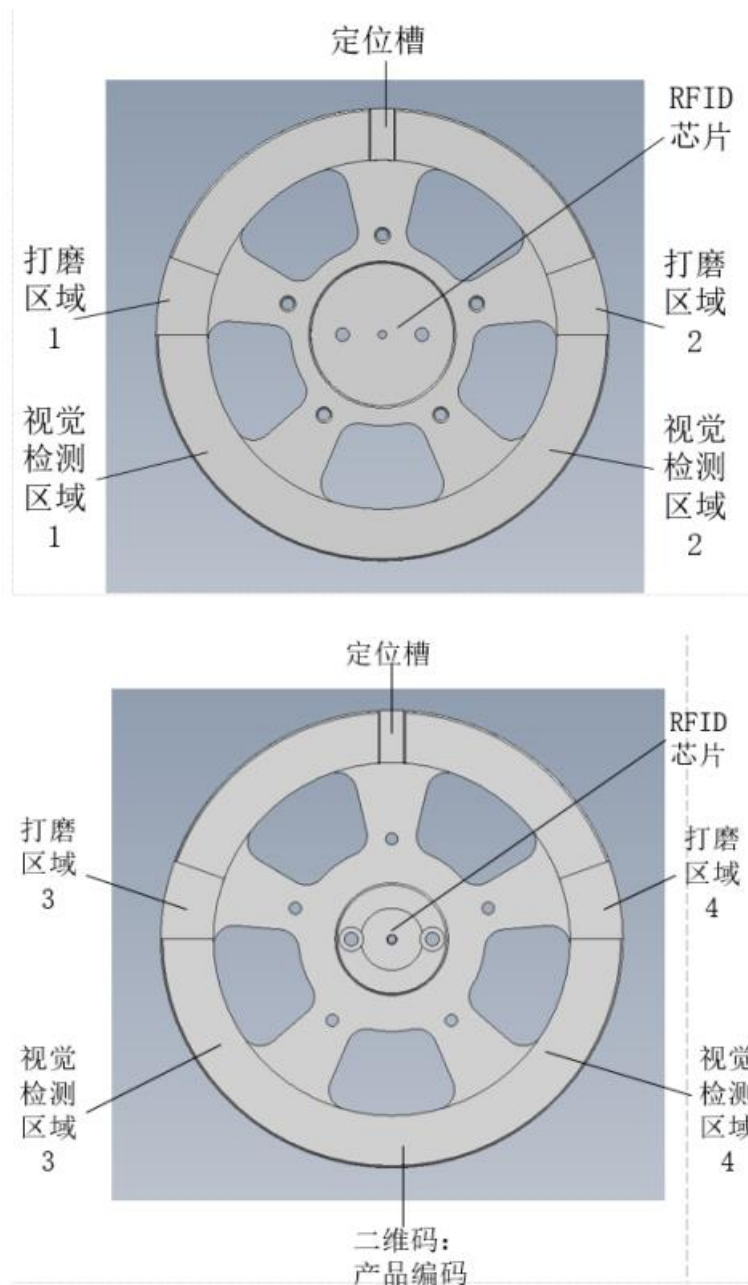


图 1 加工零件图示

### 3. 职业素养

竞赛过程中，对参赛选手的技术应用合理性、工具操作规范性、机械电气工艺规范性、耗材使用环保性、功耗控制节能性以及赛场纪律、安全和文明生产等职业素养进行综合评价，采用扣分制。

## 模块一 机器人系统方案设计和仿真调试（30分）

### 任务 1 系统方案设计和仿真调试（20分）

## 1.1 系统方案设计

(1) 根据产品生产工艺流程（图 8 所示），结合所提供的硬件单元尺寸和功能，合理设计各单元的布局分布。

(2) 绘制布局方案：在任务书附件一上绘制补齐系统布局方案，要求各单元用框图表示并用文字标识（总控单元、仓储单元、检测单元、打磨单元、分拣单元、数控单元、工具单元、机器人单元），比例适当。

(3) 根据产品生产工艺流程（图 8 所示），结合提供的硬件单元功能，合理设计控制系统结构。

(4) 绘制控制系统通讯拓扑结构图：在任务书附件二上绘制控制系统方案，要求各功能单元的远程 IO 模块必须连接到总控单元的 PLC 上，通过连线体现出所有网络通信设备的连接情况，并注明设备名称、通讯方式和通讯地址。

注：“数控单元”对应技术平台参考资料中的“加工单元”；

“机器人单元”对应技术平台参考资料中的“执行单元”。

## 1.2 系统仿真搭建

(1) 根据系统布局方案设计结果，在虚拟调试软件中，搭建工业机器人、数控、工具、仓储、分拣、检测、打磨等组成的机器人集成应用系统。

(2) 在虚拟仿真系统中，定义仓储单元 2 号、5 号工位的光电传感器，使其具备传感器检测功能，可以检测对应工位上的产品零件，并关联对应变量的。

(3) 在虚拟仿真系统中，定义仓储单元 2 号、5 号工位的红、绿指示灯颜色状态，要求仓位有料显示绿色，无料显示红色，关联对应变量的。

(4) 在虚拟仿真系统中，定义仓储单元 2 号、5 号托盘状态机。在模型“场景”下，找到“仓储-托盘 2”和“仓储-托盘 5”装配体，定义为状态机，命名为“仓储-托盘 2 状态机”和“仓储-托盘 5 状态机”，设定状态机运动模

式为“平移”，运动最小值“0mm”，最大值“125mm”，方向与实际气缸运动方向一致；设定两个状态，状态 1 为缩回状态，运动时间 0s，关节值 0mm，状态 2 为伸出状态，运动时间 1s，关节值 125mm。

(5) 在虚拟仿真系统中，定义加工单元前门状态机。在模型“场景”下，找到“加工-左侧滑动门”装配体，对装配体部件进行重命名，并且定义为状态机，命名为“加工-左侧滑动门状态机”，设定状态机运动模式为“平移”，运动最小值“0mm”，最大值“550mm”，方向与实际气缸运动方向一致，设定两个状态，状态 1 为关门状态，运动时间 0s，关节值 0mm，状态 2 为开门状态，运动时间 1s，关节值 550mm。完成状态机定义后，用“加工-左侧滑动门状态机”抓取“加工-左滑动门-传感器遮挡板”。

(6) 虚拟仿真工作站的状态机、指示灯、传感器、导轨等进行变量关联，所有涉及的变量按表 1 地址进行配置。

表 1 变量地址

序号	地址	功能注释	序号	地址	功能注释
1	M200	仓储-托盘 2	1	M201	托盘 2 伸出位
			2	M202	托盘 2 缩回位
2	M203	仓储-托盘 5	3	M204	托盘 5 伸出位
			4	M205	托盘 5 缩回位
3	M210	加工-左侧滑动门	5	M211	左侧滑动门开门
			6	M212	左侧滑动门关门
4	M213	加工-夹紧钳	7	M214	加工-夹紧钳松开
			8	M215	加工-夹紧钳夹紧
5	M220	打磨-转位升降机构	9	M221	升降机构上升位
			10	M222	升降机构下降位
6	M230	打磨-转位夹具	11	M231	转位夹具逆时针 180°
			12	M232	转位夹具顺时针 180°
7	M240	打磨-转位夹具夹爪 1	13	M241	转位夹具夹爪 1 松开
					转位夹具夹爪 2 松开
		打磨-转位夹具夹爪 2	14	M242	转位夹具夹爪 1 夹紧
					转位夹具夹爪 2 夹紧
8	M300	分拣-横挡板 1	15	M301	分拣-横挡板 1 抬起到位
			16	M302	分拣-横挡板 1 落下到位
9	M310	分拣-上推板 1 回位	17	M313	分拣-上推板 1 回位到位
10	M311	分拣-上推板 1 伸出	18	M314	分拣-上推板 1 伸出到位
11	M312	分拣-上推板 1 推出	19	M315	分拣-上推板 1 推出到位
12	M320	分拣-下推板 1 回位	20	M323	分拣-下推板 1 回位到位
13	M321	分拣-下推板 1 伸出	21	M324	分拣-下推板 1 伸出到位

14	M322	分拣-下推板 1 推出	22	M325	分拣-下推板 1 推出到位
15	M330	仓储工位 2 指示灯	23	M340	仓储工位 2 传感器
16	M350	仓储工位 5 指示灯	24	M360	仓储工位 5 传感器
17	M1000	机器人导轨地址(float 数据类型)	25	M1100	机器人导轨位置反馈 (float 数据类型)
18	M1200	机床 X 轴地址(float 数据类型)	26	M1204	机床 X 轴地址到位反馈 (float 数据类型)
19	M1208	机床 Y 轴地址(float 数据类型)	27	M1212	机床 Y 轴地址到位反馈 (float 数据类型)
20	M1216	机床 Z 轴地址(float 数据类型)	28	M1220	机床 Z 轴地址到位反馈 (float 数据类型)

(7) 正确设置虚拟仿真工作站的“快照”，快照为工作站初始状态。

### 1.3 虚拟调试

(1) 编写虚拟 HMI 程序，自行设计 HMI 界面，要求实现通过虚拟 HMI 选择仓储工位出轮毂（可选 2 号工位或 5 号工位），选择装配车标号（可选 2 号车标或 5 号车标），并且在虚拟 HMI 界面中能监控机床安全前门的打开、关闭状态；监控仓储单元 2、5 号轮毂有无状态。

(2) 通过硬件网关，利用硬件按键来启动虚拟调试软件的工程文件运行，要求按下总控单元控制面板的绿色“自保持”按钮，开始运行虚拟联调流程。

(3) 根据轮毂零件的生产工艺流程要求，编写 PLC 程序，编写虚拟仿真系统中工业机器人仿真程序，最终实现虚拟调试，验证设备布局方案和工艺流程的合理性。工艺流程如下图 2 所示，需结合表 2 所示的初始特征及状态信息，调整工作站轮毂、车标摆放位置，完成 1 个轮毂零件的生产流程虚拟联调。

**注：**虚拟 HMI 型号选手在博图软件内自行选择即可。

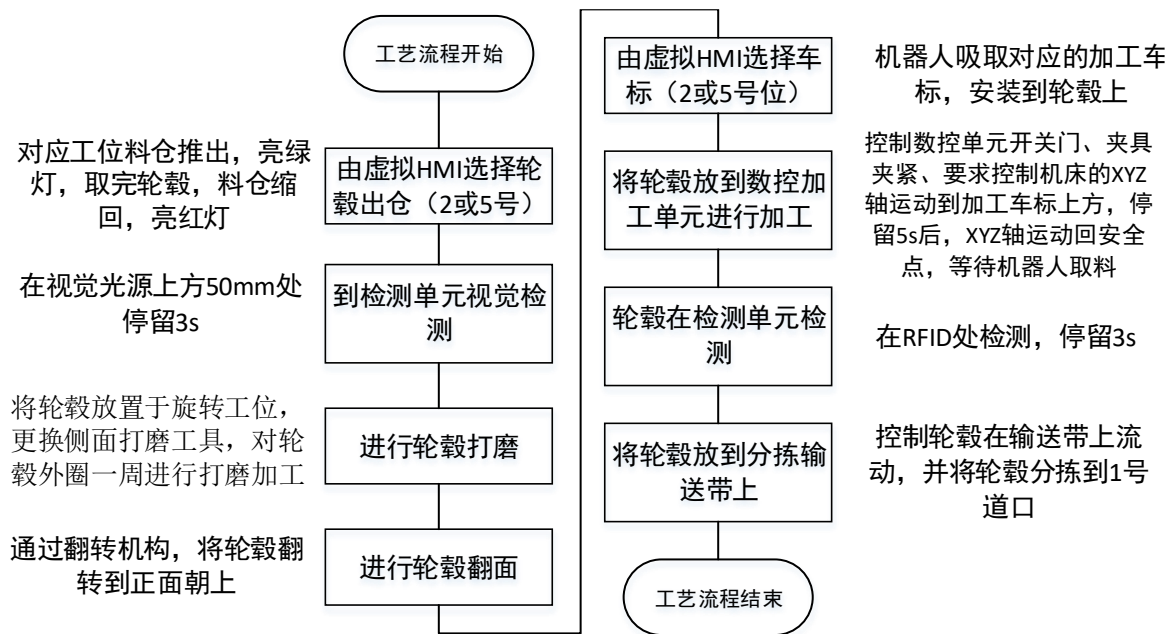


图 2 工艺流程图

表 2 虚拟调试过程轮毂初始状态

轮毂放置初始位置	是否安装车标	轮毂放置方向
2 号仓	无	正面朝下
5 号仓	无	正面朝下

注：运行过程中，机器人不得出现轴超限、不可达、奇异点等情况。

PLC 程序下载到总控单元的 PLC1 中。

## 任务 2 系统搭建及故障排除（10 分）

### 2.1 硬件搭建

根据虚拟仿真验证的系统布局方案设计，调整各单元的相对位置，完成应用平台的硬件拼装固定。

要求：

根据布局设计完成各单元位置调整。**要求：**各单元地脚支撑升起，各单元间通过连接板固连。

对各单元的底柜门板做调整。**要求：**应用平台底柜内部连通、无门板遮挡，外侧四周全部安装门板，多余门板放置在 U 型支架内。

## 2.2 电气及网络连接

根据系统布局方案设计和控制系统方案设计，完成各单元的电路、气路、通讯线路连接，完成工业机器人示教器的线缆连接。

要求：

(1) 电源线缆由单元底柜的底板快接插头安装后通过底柜的下部线槽铺设；气源、通讯线缆由设备端安装后通过底柜的上部线槽铺设。

(2) 单元间电源线缆未放入线槽部分，不能出现折弯，整齐摆放在底柜底板上。

(3) 应用平台总电源线路完成连接后用赛位内提供的临时线槽覆盖。

(4) 气源线缆在台面部分必须进入线槽，未进入线槽部分利用固定扣和扎带固定在台面或立柱上，要求裁剪长度合适，不能出现折弯、缠绕和变形，不允许出现漏气。

(5) 通讯线缆在台面部分必须进入线槽，未进入线槽部分利用固定扣和扎带固定在台面或立柱上，不能出现折弯、缠绕和变形。

(6) 工业机器人示教器线缆在插接时注意接口方向和旋紧螺母的使用方法，不得在未完全插入前转动快接插头。

(7) 手动测试单元功能动作。

## 2.3 系统故障诊断与排除

根据电气原理图，检查各单元功能，设备存在两处故障需要选手进行排除，分别是：

(1) 工业机器人快换气路存在故障 1 处，请参照电气接线图判断故障位置，并修复。

(2) 总控单元的台面部分存在电气接线故障 1 处，请参照电气接线图判断故障位置，并修复。

**请排除故障并在任务书附件三上填写故障记录表。**

注意：不涉及强电部分。若无法排除故障，正式开赛 90 分钟后可由选手



向现场裁判申请技术人员帮助排故，恢复过程不予补时，评分表中此项不得分。

## 模块二 机器人及周边系统单元调试（40分）

该模块联调评分时需满足以下要求：

- （1）任务 3、任务 4 为单独功能评分；
- （2）任务 5 评分时机器人需处于自动模式，不允许流程错误或中断，如错误或中断则错误或中断前流程有分，后续部分无分；
- （3）任务 5 联调演示参考图 8 所示流程图进行演示。联调要求按下控制面板的**绿色“自复位”**按钮，流程启动，三色灯绿灯以 1Hz 频率闪烁，任意时刻按下**红色“自复位”**按钮，工业机器人降速为 20%运行，三色灯红灯以 1Hz 频率闪烁，再次按下**红色“自复位”**按钮，工业机器人速度恢复正常，三色灯红灯熄灭，绿灯以 1Hz 频率闪烁。

**任务 5 联调评分**如出现非程序原因造成的零件卡塞、掉落情况，由裁判评判是否给予第二次评分机会。

### 任务 3 数控单元集成调试（8分）

#### 3.1 数控 PLC 编程调试

要求按照“D:\参考资料\应用平台介绍”的数控单元信号表，编写数控内部的 PLC 程序，实现：

- （1）在手动模式和 MDA 模式下，通过按键 1 控制数控前门打开，前门打开到位后按键 1 上方指示灯 1 亮。
- （2）在手动模式和 MDA 模式下，通过按键 4 控制数控夹爪松开，松开到位后按键 4 上方指示灯 4 亮。
- （3）在手动模式和 MDA 模式下，通过按键 7 控制数控前门关闭，前门关闭到位后按键 7 上方指示灯 7 亮。

(4) 在手动模式和 MDA 模式下，通过按键 10 控制数控夹爪夹紧，夹紧到位后按键 10 上方指示灯 10 亮。

(5) 在手动模式和 MDA 模式下，数控夹爪松开时，数控面板显示屏需显示“700081 数控夹爪未夹紧，请勿加工”。

(6) 在手动模式和 MDA 模式下，数控前门打开到位后，数控面板显示屏需显示“700082 数控前门已被打开，请注意安全”。

(7) 在自动模式下，实现外部启动、停止、暂停等程序编写，实现与外部 PLC、工业机器人进行机床上下料流程的控制逻辑程序编写。



图 3 按钮、指示灯定义图

注:从数控机床上载程序，仅允许修改 SBR9 “Wincc\_828D” 例行程序，其他程序不允许修改。

### 3.2 刀具安装和对刀

#### (1) 刀具安装

利用现场所提供的工具及刀具完成数控单元的刀具安装。

对数控系统进行操作设置，根据虚拟刀库刀具信息新建对应刀具，以便后续数控加工编程使用。其中，加工单元中虚拟刀库内已存有 6 把刀具，各

刀具信息如表 3 所示，刀库中编号 01-06 分别对应 T1-T6。在数控系统中建立刀具信息时，单刃螺旋铣刀、双刃螺旋铣刀对应数控系统中的“铣刀”类型，球头铣刀对应数控系统中的“圆柱形球头模具铣刀”类型，刀具长度参数对应刀库中刀具的总长度数据。

表 3 虚拟刀库刀具信息表

刀具编号	刀具类型	刀具直径 mm	刀刃长度 mm	刀具总长度 mm
01	单刃螺旋铣刀	2	15	38
02	单刃螺旋铣刀	2	10	38
03	双刃螺旋铣刀	2	15	38
04	双刃螺旋铣刀	2	10	38
05	球头铣刀	2	15	38
06	球头铣刀	2	10	38

(2) 建立机床坐标系和工件坐标系原点

对数控系统进行操作设置，正确设置机床机械零点。并进行对刀操作。

### 3.3 数控加工

参照图 4 所示加工图纸和表 4 加工工艺表，编写或调用加工程序，完成工件加工；

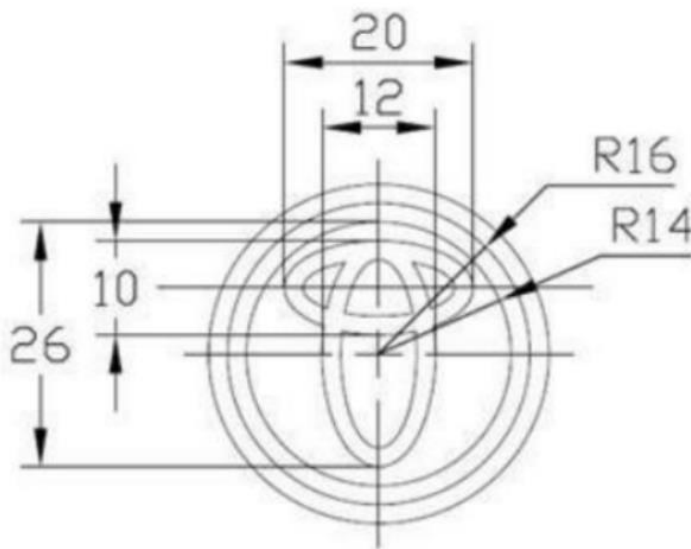


图 4 加工图纸

表 4 数控加工工艺表

工步	刀具		主轴转速 (r/min)	进给速度 (mm/min)	切削深度 (mm)
	类型	刀刃直径 (mm)			
1	双刃螺旋 铣刀	Φ2	10000	500	0.5

要求:

- (1) 须在产品零件范围内加工;
- (2) 数控加工产品零件需选手完成数控编程调试, 在机床 **MDA** 模式下运行对应加工程序验证;
- (3) 数控加工后能够清晰的看出产品零件特征即可, 其他不做特别要求;
- (4) 加工开始和结束时主轴位置处于机床坐标系原点。

#### 任务 4 视觉单元集成应用 (8 分)

##### 4.1 视觉安装

- (1) 根据现场提供的相机支架零部件, 完成相机的机械、电气安装。
- (2) 对视觉单元的相机镜头焦距/光圈、光源亮度等进行调整, 使视觉控制器可采集到清晰稳定的图像。

##### 4.2 视觉标定

编写视觉标定程序, 完成视觉系统参数标定。利用现场提供的**校准板**工具, 通过编写工业机器人和视觉程序, 完成视觉的校准。

##### 4.3 视觉检测

初始 1 个轮毂正面朝上放置在仓储单元工位 4 上, 视觉检测区域 3 贴有随机长度的划痕贴纸 (固定位置)、视觉检测区域 4 贴有颜色标签贴纸 (固定位置); 1 个轮毂背面朝上放置在仓储单元工位 5 上, 轮毂**正面随意位置**贴有一个瑕疵贴纸。

通过工业机器人抓取轮毂零件置于视觉单元的视觉相机视野, 编写 PLC、

WINCC 程序，实现以下功能:

(1) 抓取仓储单元工位 4 上的轮毂，完成轮毂背面视觉检测区域 3 上的划痕检测，要求正确检测出划痕的长度；完成视觉检测区域 4 上的标签颜色检测，要求正确检测出颜色；并将长度数值、颜色信息在 WINCC 界面上正确显示出来。检测完成，放回仓储工位 4。划痕长度数值是在视觉控制器经过校准后，获取的视觉数据，且该数值长度与实际长度误差不得超过 $\pm 1\text{mm}$ （WINCC 显示长度数据保留小数点后 2 位）。

(2) 抓取仓储单元工位 5 上的轮毂，完成轮毂瑕疵的位置检测获取后，将轮毂放到打磨单元的旋转工位上，进行轮毂翻面，工业机器人更换端面打磨工具，在瑕疵位置的正上方 10mm 处（10mm 以轮毂正面车标平面为基准计算）进行模拟打磨，停留 3s。

**注：比赛中，选手选择不干胶贴纸自行剪切黏贴测试，评分时，划痕、颜色标签及瑕疵由裁判指定重新贴；涉及的机器人动作编程、周边单元编程，按任务 5 的功能要求。**

## 任务 5 机器人系统与周边设备联调（24 分）

### 5.1 机器人编程调试

#### (1) 工业机器人安全姿态设定

对工业机器人操作与编程，确定工业机器人本体的安全姿态，此姿态下工业机器人本体不会与周边设备发生碰撞。当机器人单元第七轴运行时，工业机器人本体必须保持此姿态，不得同时动作。

#### (2) 机器人单元第七轴参数配置

① 对机器人单元中的 PLC 编程，设置伺服电机的控制参数与实物规格一致，实现 PLC 对第七轴的运动控制。其中伺服电机编码器分辨率为 131072 pulses/rev（17 线），伺服电机驱动器电子齿轮已设置为 900:1，减速机减速

比 3:1，同步带减速比 1.5:1，滚珠丝杠导程 5mm。

**要求：** 第七轴运动速度不得超过 50mm/s。

②根据所提供的机器人单元内部接线图，对机器人单元内部的 PLC 进行编程，使第七轴实现回原点、定位运动、定速运动功能，原点传感器位于标尺零刻度一侧。

### (3) 快换工具的拾取与放回

对工业机器人操作与编程，使工业机器人可以完成对所需工具的拾取与放回，动作过程连贯无碰撞。快换工具在工具架的位置根据使用需求自行调整。**注意：** 工业机器人不得悬空释放工具使其掉落到工具架上。

### (4) 快换工具的使用

对工业机器人操作与编程，使工业机器人可以完成对所使用工具的动作控制，如夹爪类工具的夹紧/松开、吸盘类工具的吸取/释放、电动工具的旋转，并实现产品的拾取、释放、加工等。

## 5.2 机器人与数控机床联调

编写机器人与 PLC 程序，要求如下：

(1)工业机器人将从打磨工位上取一个轮毂，数控单元安全门打开，工业机器人将轮毂上料到数控单元的夹具上；

(2)工业机器人退出数控单元，数控单元安全门关闭，数控单元夹具夹紧轮毂；

(3)数控机床完成指定图 5 所示的加工图纸图形和表 4 的加工工艺表进行加工（选手需根据产品零件的正背面状态在打磨单元自行完成翻转动作，确保对产品零件正面的数控加工区域进行数控加工），加工完成后数控主轴复位，主轴回到机床原点。

(4)工业机器人将产品零件从数控单元的夹具上拾取出来。

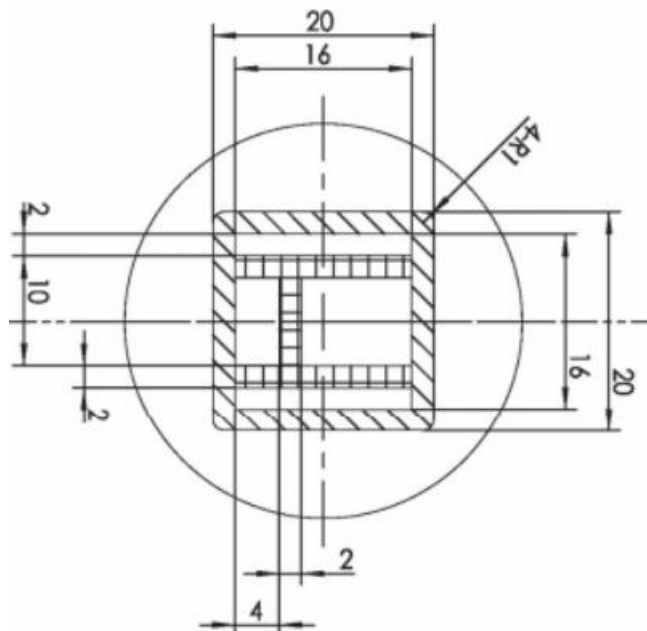


图 5 加工图纸

### 5.3 机器人与视觉系统联调

编写机器人与视觉程序，要求如下：

- (1) 工业机器人抓取轮毂零件，进行背面区域的产品特征视觉检测；
- (2) 检测视觉区域 3 的划痕长度和视觉区域 4 的标签颜色，如划痕长度小于等于 22mm 且标签颜色为绿色，则进入流程左侧分支；
- (3) 检测视觉区域 3 的划痕长度和视觉区域 4 的标签颜色，如划痕长度大于 22mm，且标签颜色为绿色，则进入流程中间分支；
- (4) 检测视觉区域 4 的标签颜色，如标签颜色不为绿色，则进入流程右侧分支。

### 5.4 机器人与其他外围设备联调

#### (1) 仓储单元

根据控制系统方案设计结果和所提供的仓储单元内部接线图，制定仓储单元立体仓库工艺，实现以下功能：

- ① 由外部信号控制仓位托盘推出和缩回。
- ② 每个仓位的传感器可以感知当前是否有产品零件存放在仓位中。

③ 仓位指示灯根据仓位内产品零件存储状态亮灯，当仓位内没有存放产品零件时亮红灯，当仓位内存放有产品零件亮绿灯。

## (2) 分拣单元

根据控制系统方案设计结果和所提供的分拣单元内部接线图，制定分拣单元的工艺，实现以下功能：

① 根据外部指令启动传动带，指定分拣机构的挡料气缸下降，并当产品零件运动到指定分拣机构时，传送带停止。

② 当产品零件触发传送带起始端传感器后，根据外部指令将对应道口分拣机构升降气缸降下。

③ 当产品零件运动到指定分拣机构前，该分拣机构推动气缸将产品零件推入分拣道口，再通过道口的定位气缸将产品零件定位到 V 型槽处，保持 3s 后缩回。

## (3) 打磨单元

根据控制系统方案设计结果和所提供的打磨单元内部接线图，制定打磨单元的工艺，实现以下功能：

① 当工业机器人准备将轮毂零件放置到打磨工位或准备将轮毂由打磨工位取走时，打磨工位的夹紧气缸松开，翻转工装处于旋转工位一侧；

② 当工业机器人准备将轮毂零件放置到旋转工位或准备将轮毂由旋转工位取走时，旋转工位的夹紧气缸松开，翻转工装处于打磨工位一侧；

③ 翻转工装可将轮毂零件在打磨工位和旋转工位间翻转并准确定位；

④ 当轮毂处在打磨或者旋转工位时，对应夹紧气缸夹紧，打磨工艺 1：区域 3、区域 4 打磨，只需将端面打磨工具与轮毂表面接触后开启打磨，保持 3S 后关闭打磨。

⑤ 当轮毂处在打磨工位时，对应夹紧气缸夹紧，打磨工艺 2：使用端面打磨工具，完成轮毂正面 5 个均布中空描边区的打磨，如图 6 所示。



⑥ 当轮毂处在旋转工位时，对应夹紧气缸夹紧，打磨工艺 3：使用端面打磨工具，完成轮毂背面两个圆形外圈打磨，如图 7 所示。

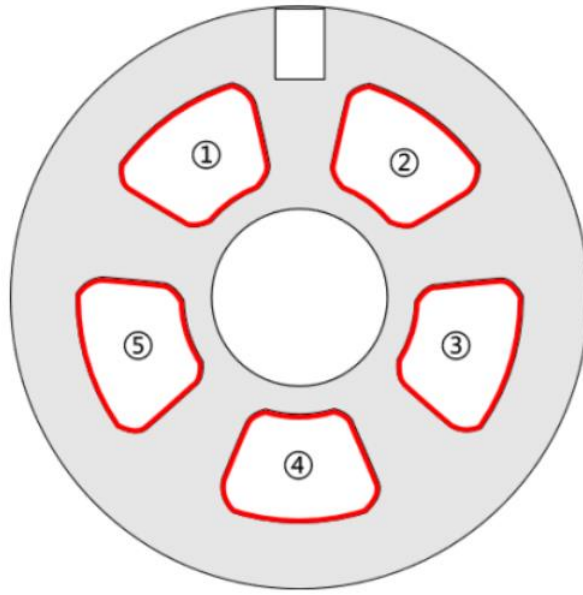


图 6 打磨工艺 2 打磨轮廓

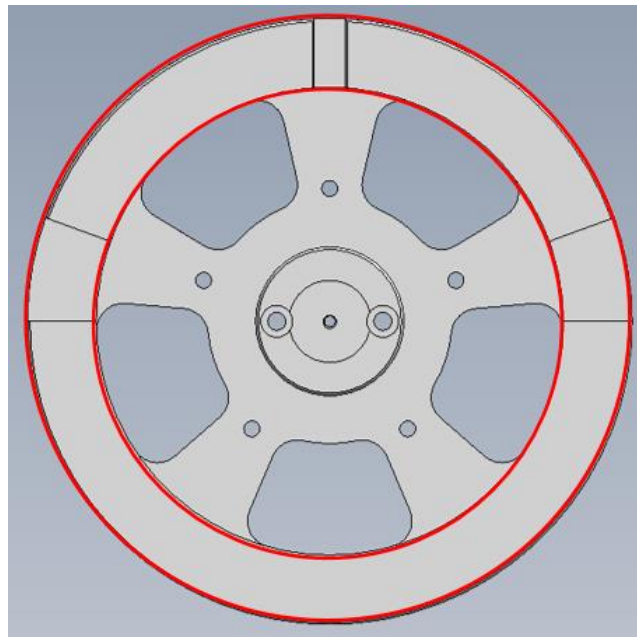


图 7 打磨工艺 3 打磨轮廓

#### (4) 装配模块

装配模块工艺要求：

- ① 工业机器人使用单吸盘工具，吸取车标库的车标；
- ② 将车标放置到未装车标的轮毂上，并通过吸盘工具进行压装。

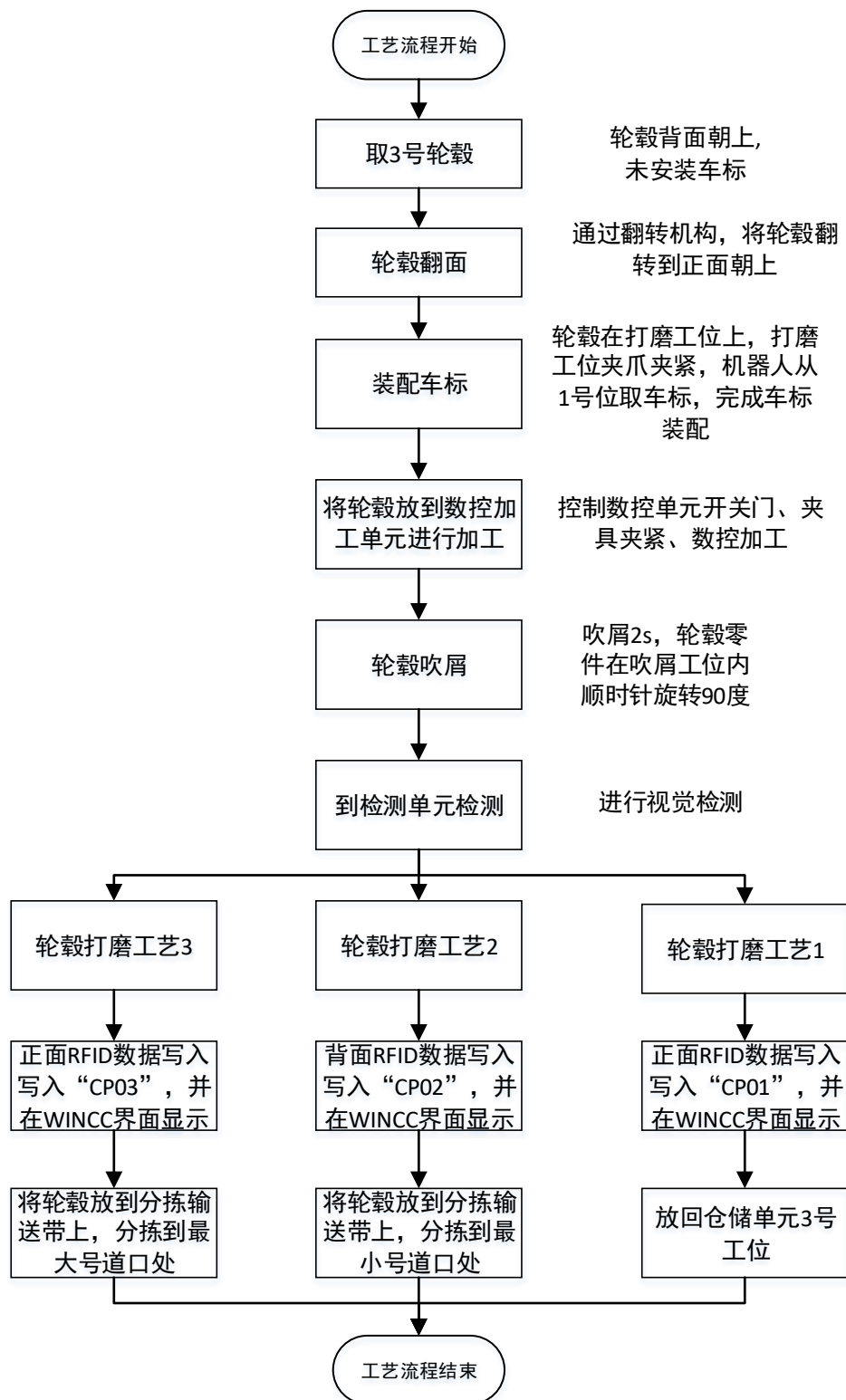


图 8 机器人与周边系统联调流程图

## 模块三 机器人系统集成联调（30分）

### 任务 6 机器人系统功能优化与综合调试（20分）

#### 6.1 机器人及周边单元功能优化

在模块二机器人及周边系统单元调试的基础上，对其中的部分单元进行

功能工艺优化，具体要求如下：

### (1) 车标装配工艺优化

初始在车标库摆放的车标状态未知，6 个车标库位车标数量未知，车标橡胶圈部分未安装。

- ① 选择合适的方法进行检测，抓取车标库中安装有橡胶圈的车标，未安装橡胶圈，放回原位；
- ② 要求工业机器人抓取仓储单元中 2 号位正面朝上未安装车标的轮毂，放置到打磨工位；
- ③ 工业机器人拾取车标，完成轮毂的车标装配；
- ④ 车标装配完成后，机器人放回工具，流程结束。

### (2) 人机交互系统优化

完成人机交互系统界面的开发，界面显示效果不做评分要求，选手根据赛题要求自行设计，满足信息展示和操作功能即可。界面开发所需的全部图片素材均存储在“D:\参考资料”文件夹中。

#### ① 人机界面组态设置

根据控制系统方案设计结果，在 PLC 编程软件中建立人机界面工程项目，并使其与设备所有 PLC 建立正常通讯并实现信号交互。

#### ② 工作站控制

- 要求在手动模式下，对仓储单元、分拣单元的各个气缸进行手动点动测试。
- 要求在手动模式下，完成 RFID 读写器的手动读写功能测试。可以随机写入任意字符数据，并且能正确读取对应数据出来。
- 要求在手动模式下，能控制机器人导轨的正反转、回原点运动。
- 要求在自动模式下，能启动运行“车标装配工艺优化”流程。

### ③ 生产监控界面可视化

- 利用 PLC 编程软件，在人机交互系统中新建界面。
- 对页面属性和项目运行参数进行设置，使人机交互在仿真运行时，可以在监控终端（电视）上正常显示，不能出现信息显示不全等问题。
- 生产监控界面中，能够自动显示当前所加工的轮毂基本信息。（显示内容见下表 5 所示）

表 5 显示信息

序号	显示信息	备注
1	时长	显示“车标装配工艺优化”的运行时间，用柱状图展示，以秒为单位记录
2	仓储单元库位信息	6 个库位轮毂有无状态
3	工业机器人运行状态	手动/自动状态
4		急停状态
5		电机运行状态
6	机器人导轨的实时位置	-
7	机器人导轨的实时速度	-

### (3) 其他单元功能优化

对数控单元的加工图形、检测单元的 RFID 读写功能进行优化，具体要求如下：

①数控单元：在机床 MDA 模式完成 1 个加工圆片上数控加工字母“ABC”，尺寸自定义；

②检测单元：对轮毂正面 RFID 芯片写入当前实时年月日、周、几点几分时间戳数据，并在 WINCC 界面显示（周一写 Mon，周二写 Tue，周三写 Wed，周四写 Thur，周五写 Fri，周六写 Sat，周日写 Sun，例如 2023 年 8 月 20 号周日 9 点 28 分，则写入：2023-8-20-Sun-09h28m）；

## 6.2 机器人系统综合调试

系统集成调试涉及 1 个产品零件。产品零件由 MES 下单执行启动，如无法实现 MES 下单执行，该系统综合调试任务不得分。

联调过程选手除按裁判要求启动流程外，不得触碰机台任何区域，机器人处于自动运行状态，评分过程中，出现停机，则后续步骤不再评分，已完成的部分按步骤得分。如出现非程序原因造成的零件卡塞、掉落情况，由裁判评判是否给予第二次评分机会。

在流程开始前和流程结束后，应用平台处于初始状态。初始状态要求如下：

- (1) 工业机器人处于安全姿态，无工具。
- (2) 第七轴处于原点位置。
- (3) 快换工具按照需求摆放稳当。
- (4) 仓储单元所有仓位托盘缩回，指示灯正常点亮。
- (5) 数控单元主轴停转，主轴位于机床坐标系原点，数控机床安全门关闭，夹具位于前端并松开。
- (6) 分拣单元传送带停止，分拣机构所有气缸缩回。
- (7) 根据要求开始产品零件的生产工艺流程。每个产品从仓位取出到放回仓位或回分拣道口算一个流程。

**要求：**工业机器人保持在自动状态，程序开始执行后未通过任何人工干预完成所有既定内容才算为完整流程。

#### **机器人系统综合调试流程：**

(1) 系统检测仓储单元零件存储信息，机器人拾取合适的工具从仓储单元 1 号工位取出零件，轮毂正面朝上，已安装好车标。

(2) 扫描背面 RFID 电子标签信息，获取预置工艺流程信息，（预置信息在评分前，按裁判指定内容手动写入）按照预置信息的先后顺序依次执行。运行过程中，需要轮毂翻面的，选手自行通过打磨单元的翻转机构进行翻面。

(3) RFID 预置信息格式为：“工序编号”+“#”格式组成，工序编号由字母（工艺代码）和数字（工艺号）组成，有 2 位、4 位、6 位三种随机可能性，对不同字母（工艺代码）的工序编码，用“#”隔开，例：A1A2#C1C2#B2B4B5#D1；具体工序编号含义见下表 6 所示。

(4)根据工艺流程信息按流程完成数控加工、打磨、检测、分拣、仓储等工作任务，并把当前运行的工艺流程信息显示在 WINCC 界面上，例如执行 A1A2 工序，WINCC 显示“当前执行 A1A2 工序”。

表 6 RFID 工序编号信息含义

序号	工序编号内容	含义
1	A1	数控加工字母“A”，尺寸自定义
2	A2	数控加工字母“B”，尺寸自定义
3	A3	数控加工字母“C”，尺寸自定义
4	B1	对打磨区域 1、区域 2 进行打磨
5	B2	对打磨区域 3、区域 4 进行打磨
6	B3	打磨图 6 所示轨迹
7	B4	打磨图 7 所示轨迹
8	B5	对轮毂进行吹屑
9	C1	对轮毂正面 RFID 芯片写入当前实时年月日时间戳数据，并在 WINCC 界面显示，该数据需在整个工艺流程中保持不被覆盖（例如 2023 年 8 月 20 号，则写入：2023-8-20）
10	C2	对轮毂正面 RFID 芯片写入当前星期几时间戳数据，并在 WINCC 界面显示，该数据需在整个工艺流程中保持不被覆盖（例如周一写 Mon，周二写 Tue，周三写 Wed，周四写 Thur，周五写 Fri，周六写 Sat，周日写 Sun）
11	C3	对轮毂正面 RFID 芯片写入当前几点几分时间戳数据，并在 WINCC 界面显示，该数据需在整个工艺流程中保持不被覆盖（例如 9 点 28 分，则写入 09h28m）
12	D1	将轮毂放回 1 号仓位
13	E1	将轮毂放到分拣单元，分拣到 1 号道口
14	E2	将轮毂放到分拣单元，分拣到 2 号道口
15	E3	将轮毂放到分拣单元，分拣到 3 号道口

## 任务 7 MES 系统应用（10 分）

### 7.1 MES 系统设置

#### （1）网关配置

①利用网关配置软件进行网关配置，建立通信通道，使其满足与设备的 PLC 进行数据交互、与数控机床实现 OPCUA 通信。

②参考“D:\参考资料”中的“PLC\_MES 采集点表信息”，添加需要监控及写入的数据到网关的采集点和 PLC 的采集点表中。

③建立 MQTT 通道，加载采集到的数据，进行数据上传到 MES。

#### （2）网关下载与监控

①保存项目后并把项目下载到网关中

②打开网关监控软件，监控所需数据的采集状态。

### 7.2 MES 系统的业务流程制定

#### （1）系统管理中心定义

①选手打开浏览器，根据现场提供的账号和密码登陆 MES 系统。

②在系统管理中心下，新建生产主管角色，设置系统角色属性为否（角色名称：supervisor,角色编码：S0001）；

③为新建的生产主管角色授权流程配置工具模块、工艺派工中心和生产执行中心下的全部菜单并保存；

④在系统管理中心下，新建自定义组织机构（机构名称：生产型制造应用,机构代码：J0001，机构类型：省级公司）；

⑤在系统管理中心下，新建生产主管账号，分配生产主管角色，新建的账号初始登录密码为：123456；（登录账号：supervisor1，用户昵称：ABC

#### （2）审批订单模型设计

①在流程配置工具下，新增流程分类（流程名称:LC1 和分类编码：

L0001)；

②在流程配置工具下，创建“生产订单审批”的流程模型，流程至少具有两个节点，流程开始后第一个节点为流程发起人提交订单，结束前最后一个节点为生产主管角色审批订单，模型设计完成后将模型发布到流程分类中。

（模型名称：Model1，模型 key：orderRecord）

### （3）审批订单业务关联

在流程配置工具下，对“生产订单审批”流程进行业务关联，新增“生产订单”表单，表单 Key 必须为“orderRecord”，流程标题选择“流程标题生成脚本”流程脚本，PC 表单地址和手机表单地址均选择“流程表单地址（PC、手机）”流程脚本，流程其他选项中取消“跳过相同处理人”的勾选状态，保存。

### （4）审批订单事件绑定

对新增的“生产订单”表单进行流程事件绑定，按顺序分别增加 3 个事件，增加【更新业务表状态（审核、退回）】事件，事件类型选择【任务创建】，事件脚本选择【流程事件 1 - 更新业务表状态（审核、退回）】；增加【更新业务表状态（流程完成）】事件，事件类型选择【流程完成】，事件脚本选择【流程事件 2 - 更新业务表状态（流程完成）】；增加【更新业务表状态（流程终止）】事件，事件类型选择【活动取消】，事件脚本选择【流程事件 3 - 更新业务表状态（流程终止）】。

### （5）生产数据定义

①在生产数据中心下，新增设备，“生产设备编号”SC0001，“生产工艺”选择预定义工艺；

②在生产数据中心下，新增设备编组，编组编号:BZ0001,编组名称:编组 1，之后新增“设备管理”，选择第 1 步新增的设备加入编组；

③在生产数据中心下，找到名称为【DS18】的“加工单元”代码，单击选中，在右侧工作组管理列表点击新增，将第 2 步新增的编组加入“加工单元”。



## (6) 录入订单

在工艺派工中心下，录入 BOM 信息为“轮毂成品”，填写“需求数量”，并提交审批。

## 7.3 数据采集与可视化

### (1) 工艺派工

①平板连接赛位所提供的 WIFI 后，在平板端的 MES 系统登录生产主管账号，完成生产订单审批流程。

②在工艺派工中心，进行订单运算。

③在工艺派工中心，对加工单元类型为【设备作业单元】的生产计划进行下发；

④在工艺派工中心，选中任务数据，点击右上角设备作业派工，将作业任务派工给“生产设备定义”中创建的生产设备；

⑤在电脑端利用所提供的账号登录 MES 系统，在生产执行中心下，执行生产订单任务，物理设备开始运行上一步的功能。

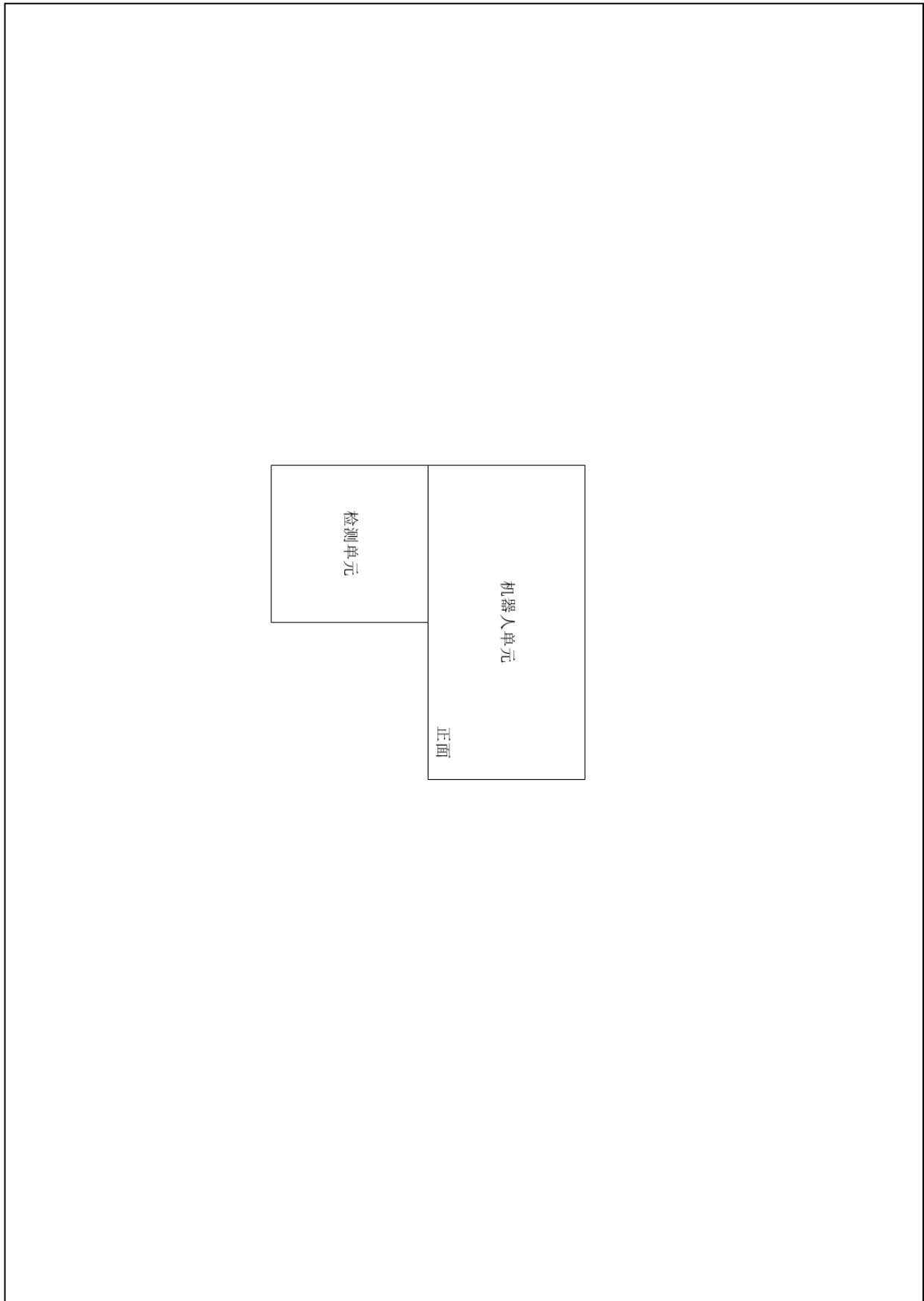
### (2) 生产数据监控

系统开始运行后，在平板的 MES 系统登录生产主管账号，在生产执行中心监控当前设备的运行状态信息。

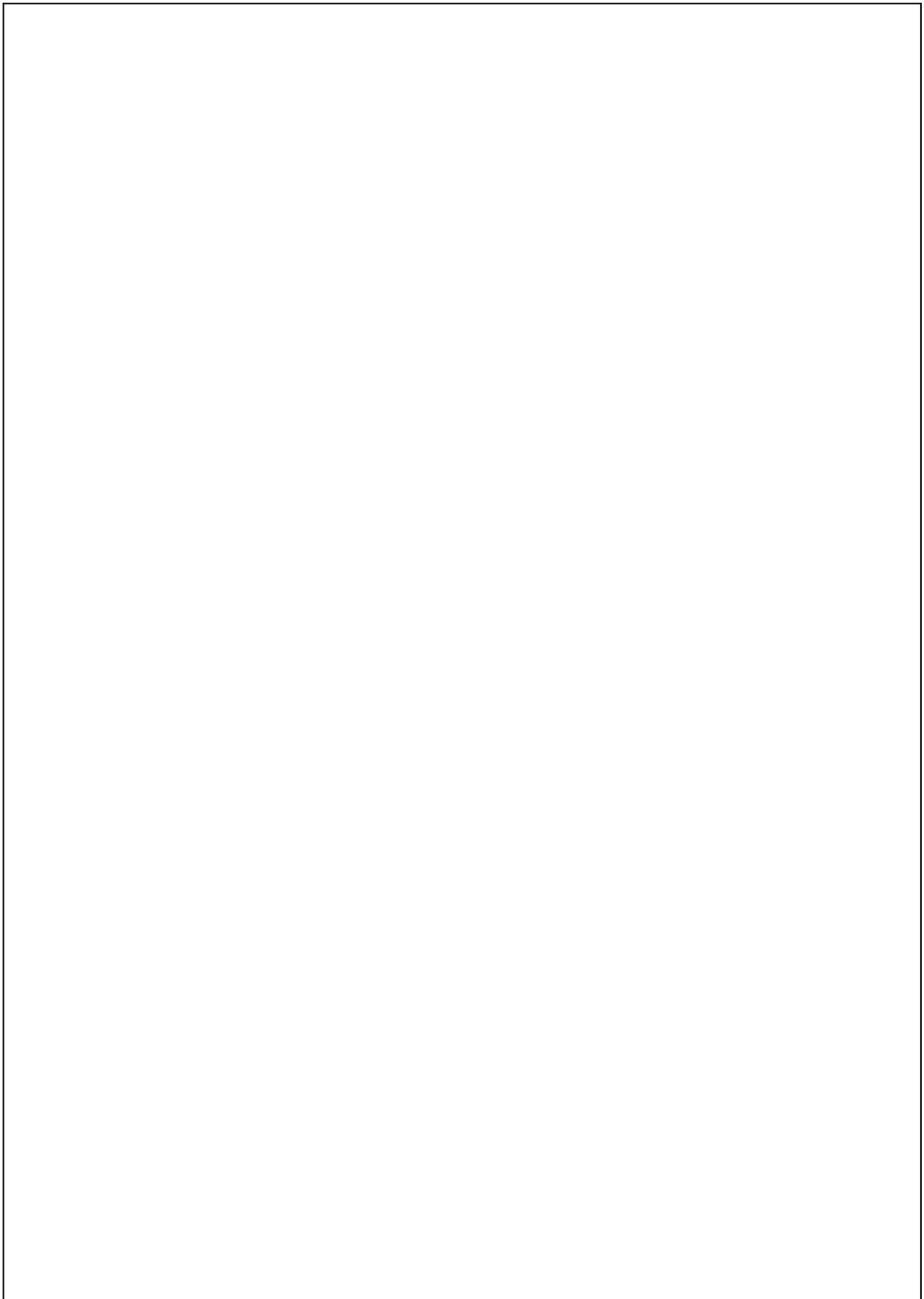
表 6 监控信息

序号	单元	参数项
1	执行单元	平移滑台目标运动位置
2	仓储单元	各仓位是否存储轮毂零件
3	数控单元	当前使用的刀具号
4		加工单元主轴 X/Y/Z 机械坐标
5		主轴转速
6	分拣单元	各分拣道口是否存在轮毂零件

# 附件一 系统布局方案



## 附件二 控制系统方案设计



## 附件三 故障记录表

	故障描述	排除方法
故障 1		
故障 2		