

**2022 年重庆职业院校技能大赛高职组
建筑装饰技术应用赛项样题**

2022 年重庆职业院校技能大赛高职组
建筑装饰技术应用赛项样题

模块一、模块二任务书

建筑装饰技术应用竞赛样题 竞赛须知

1. 模块一和模块二竞赛时间 8个小时。

2. 竞赛任务及分值

序号	模块	任务	内容	竞赛时间	分值	权重	总分
1	模块一	建筑装饰施工图设计		8小时	100分	30%	50分
2	模块二	建筑装饰工程量清单编制			100分	20%	

3. 文件夹、文件的命名和存储

(1) 文件夹命名

在电脑桌面建立两个文件夹,按照参赛选手抽取的赛位号命名,格式分别为“赛位号+模块一”和“赛位号+模块二”。例如:赛位号为20,文件夹名分别为“20模块一”、“20模块二”;赛位号为02,文件夹名分别为“02模块一”、“02模块二”。

(2) 竞赛成果文件的命名

必须按照如下要求为竞赛成果文件正确命名,文件名中不得出现赛位号。

① 图形(dwg)文件命名:

如成果为一个图形文件,按“(模块*).dwg”命名,“*”代表模块编号。如模块一的图形(dwg)文件,命名“模块一.dwg”;

如提交成果多个图形(dwg)文件时,则图形文件按照所绘制的图纸内容命名,例如:绘制模块一的xxx立面图,文件命名为“xxx立面图.dwg”,存入“模块一”文件夹中。

② 图形和文本(pdf)文件命名:

上交成果为一个pdf文件,按“(模块*).pdf”命名,“*”代表模块编号,如“模块一.pdf”、“模块二.pdf”;

③ 文本(xlsx)文件命名:

上交成果为一个xlsx文件,按“(模块*).xlsx”命名,“*”代表模块编号,如“模块二.xlsx”;

(3) 竞赛成果文件的存储

按照任务书的要求,把竞赛成果文件分别存入对应的文件夹中。模块一所有文件存入“模块一”文件夹中,模块二所有文件存入“模块二”文件夹中。

4. 警示

(1) 本次竞赛所有任务由参赛队成员协作共同完成。

(2) 文件夹名称和竞赛成果文件名称不符合要求的,竞赛成果按“0分”处置。文件中出现“姓名、校名、赛位(机位)号”或做任何表明身份标记的,均不予评分,成绩按照“0分”处理。成果文件未存入相应文件夹的,按未完成任务处理。

(3) 提前完成竞赛任务不加分。

(4) 为减少因突发情况造成的损失,选手应在竞赛过程中注意手动保存竞赛成果文件,也可自行设置软件自动保存的时间。

(5) 遇到意外情况,应及时向裁判报告,听从裁判安排,不要自行处理。经现场技术支持及裁判人员鉴定,非人为原因造成的电脑及软件死机,根据情况由裁判长确定加时的时间,所加时间从选手提出报告起开始计时。

(6) 赛场提供的所有纸质材料不得带出赛场,离开赛场时不要关闭电脑。

(7) 竞赛结束,将竞赛成果文件拷贝至U盘中,并按要求密封、签字。

建筑装饰技术应用竞赛样题

模块一、模块二任务书

模块一 建筑装饰施工图设计 项目名称：某办公室装修设计

某办公空间为带地下室的单体建筑，框架结构，领导办公室位于一层，一层局部结构形式见附图，一层层高4.5米，墙体内外抹灰层厚度20mm，建筑装饰施工图设计不考虑外墙装饰，根据设计方案效果图划分空间，确定门、窗、墙体等位置和尺寸。

建筑空间及部分空间的装修方案详见“模块一 建筑装饰施工图设计 方案效果图及说明”，参赛选手须遵照该方案和任务书要求，完成规定任务的施工图设计，不遵照该设计方案者，不得分。

1、设计内容及要求

(1) 室内功能空间划分为前台（使用面积约45m²）、经理办公室（使用面积约55m²）、会议室（使用面积约40m²）、卫生间（使用面积约8m²）及办公等其他空间，选手根据空间情况自行设计。

(2) 根据建筑空间，结合前台、经理办公室、会议室、卫生间等空间的方案效果图及要求，完成空间的建筑装饰施工图设计。包括建筑平面设计、所有空间的平面布置、地面铺装、顶平面设计，前台方案效果图显示的3个立面的设计，经理办公室方案效果图显示的3个主要立面的设计，会议室方案效果图显示的3个立面的设计，卫生间方案效果图显示的3个主要立面的设计，指定位置的剖面 and 节点设计。图纸设计满足有关施工图设计规范的要求，所有剖切节点构造要合理，表达清晰。

(3) 本任务提交的成果文件包括：封面、图纸目录、施工说明、装饰材料表、建筑平面图（包括门、窗、墙体定位等）、平面布置图、地面铺装图、顶平面布置图，

前台、经理办公室、会议室、卫生间的立面图、指定位置的剖面及节点大样图等内容。

2、说明

(1) 文字注释样式设置：设置文字样式名为“汉字”，字体名为“仿宋”，宽度因子 0.7。

(2) 尺寸标注数字设置：文本字体，simplex.shx，宽高比0.7。

(3) 图框：A3图框，自己绘制A3(420mm*297mm)图框。

①图框线宽要求：细线 0.35mm，中粗线 0.7mm，粗线 1.0mm；

②文字采用“汉字”样式；标题栏按图 1 绘制，尺寸如下：

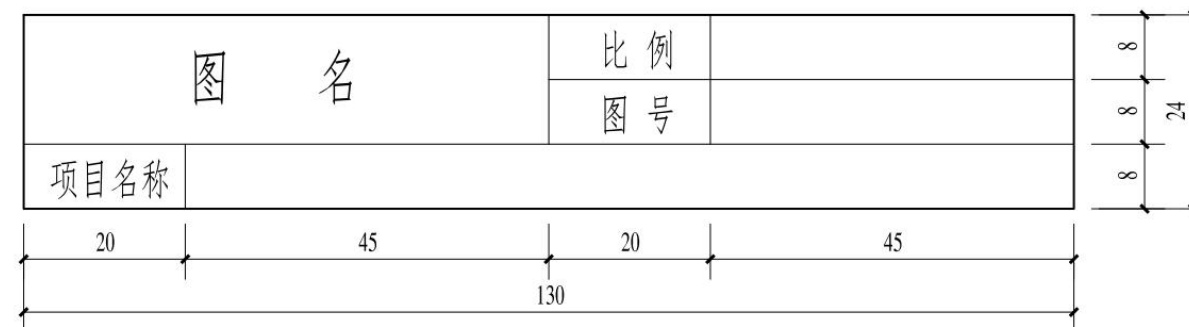


图1 标题栏

(4) 封面：封面信息包括：

- ① 2022年重庆市职业院校技能大赛（高职组）建筑装饰技术应用赛项；
- ② 模块名称；
- ③ 项目名称；
- ④ 日期：XXX年XX月XX日

(5) 装饰材料表

装饰材料表的格式和内容按照图2绘制

序号	材料编号	材料名称	材料规格	防火要求	使用部位	备注

图2 装饰材料表

(6) 图纸编号

图纸编号：目录采用“ML-XX”；施工说明采用“SM-XX”；装饰材料表“C-XX”；平面图采用“P-XX”；立面图采用“E-XX”；节点大样及剖面图采用“S-XX”。XX——阿拉伯数字，如“第1张平面图，图纸编号“P-01”。

3、竞赛形式

用“中望建筑CAD教育版”软件完成。

4、提交的竞赛成果文件

将成果文件保存在“赛位号+模块一”文件夹中，文件按照要求命名，提交成果包括：

- (1) 一个或多个*. dwg文件；
- (2) 一套施工图设计文本（模块一.pdf）。*. pdf格式的施工图文本符合国家制图相关标准，出图比例自定。成果评定以（模块一.pdf）为准。

模块二 建筑装饰工程量清单编制

1、竞赛内容

参赛选手根据绘制的建筑装饰施工图纸，编制该装饰装修工程分部分项工程量清单和措施项目清单（只计算所需满堂脚手架），计算区域为：选手绘制的模块一前台、经理办公室、会议室、卫生间的施工图纸。

2、编制依据

- (1) 《建筑工程工程量清单计价规范》GB50500-2013；
- (2) 《房屋建筑与装饰工程工程量计算规范》GB50854-2013；
- (3) 竞赛任务书；
- (4) 选手绘制的模块一中前台、经理办公室、会议室、卫生间的施工图全部内容。

3、竞赛形式

- (1) 用计算机完成，采用Excel办公软件编制工程量清单；
- (2) 纸张A4，按照表样式自行设计。

4、提交的竞赛成果要求

(1) 将成果文件保存在“赛位号+模块二”文件夹中。文件按照要求命名，提交成果包括：

- ① 一个“模块二.xlsx”文本文件；
 - ② 一个“模块二.pdf”文本文件，以.pdf格式为准。
- (2) 电子表格
- ① 自行绘制，样式见表“分部分项工程项目清单”。

② 纸张及字体要求

纸张设置：A4 ， 横向设置；

表名字体：宋体加黑；

表头字体：宋体加黑；

表格内容字体：宋体；

表格内容数字：宋体。

(3) 封面：封面信息包括：

① 2022年重庆职业院校技能大赛（高职组）建筑装饰技术应用赛项；

② 模块名称；

③ 项目名称；

④ 日期：XXXX年XX月XX日。

(4) 除了文件夹命名出现机位号外，其他地方不得出现机位号。

分部分项工程量清单（按照具体任务修改）

清单编码	部位	分部分项工程名称	特征描述	单位	计算公式	计算结果	备注
		一、楼地面部分					
XXXXXXXXXXXX	前台	xxxxx地面	1、XXXX 2、XXXX	X	XXXXX	xxxx	
						
XXXXXXXXXXXX	经理办公室	xxxxxx地面	1、XXXX 2、XXXX	X	XXXXX	xxxxx	
						
XXXXXXXXXXXX	会议室	xxxxxxx地面	1、XXXX 2、XXXX	X	XXXXX	xxxxx	
						
XXXXXXXXXXXX	卫生间	xxxxxxx地面	1、XXXX 2、XXXX	X	XXXXX	xxxxx	

		二、墙柱面部分					
XXXXXXXXXXXX	前台	墙面壁纸	1、XXXX 2、XXXX	X	XXXXX	xxxx	
						
XXXXXXXXXXXX	经理办公室	墙面壁纸	1、XXXX 2、XXXX	X	XXXXX	xxxx	
						
XXXXXXXXXXXX	会议室	墙面壁纸	1、XXXX 2、XXXX	X	XXXXX	xxxxx	
						
XXXXXXXXXXXX	卫生间	墙面壁纸	1、XXXX 2、XXXX	X	XXXXX	xxxx	
						
		三、天棚部分					
XXXXXXXXXXXX	前台	XXXXX	1、XXXX 2、XXXX	X	XXXXX	xxxxx	
						
XXXXXXXXXXXX	经理办公室	XXXXX	1、XXXX 2、XXXX	X	XXXXX	xxxxx	
						
XXXXXXXXXXXX	会议室	XXXXX	1、XXXX 2、XXXX	X	XXXXX	xxxxx	
						
XXXXXXXXXXXX	卫生间	XXXXX	1、XXXX 2、XXXX	X	XXXXX	xxxxx	
						
		四、门窗部分					
XXXXXXXXXXXX		XXXXX	1、XXXX 2、XXXX	X	XXXXX	xxxxx	
						
		五、其他部分					
XXXXXXXXXXXX	xxx	XXXXX	1、XXXX 2、XXXX	X	XXXXX	xxxxx	
						
		六、措施项目					
XXXXXXXXXXXX		XXXXX	1、XXXX 2、XXXX	X	XXXXX	xxxxx	

5、编制顺序及内容要求

(1) 按照空间顺序编制，空间编制顺序：1) 前台 2) 经理办公室3) 会议室4)

卫生间；

(2) 分部分项工程清单按照要求的顺序编制。顺序要求：楼地面部分、墙柱面部分、天棚部分、门窗部分、其他部分、措施项目部分。

(3) 分部分项编制内容

天棚部分：《房屋建筑与装饰工程工程量计算规范》中天棚工程相关内容；窗帘盒、风口、暗藏灯带单独列项；天棚的装饰线条在天棚部分单独列项。

楼地面部分：《房屋建筑与装饰工程工程量计算规范》中楼地面工程相关内容。过门石、踢脚线等单独列项；楼地面的装饰线条在地面部分单独列项。

墙柱面部分：《房屋建筑与装饰工程工程量计算规范》中墙柱面工程相关内容。墙柱面软（硬）包、壁纸、乳胶漆、装饰线条在墙柱面部分单独列项。

门窗部分：《房屋建筑与装饰工程工程量计算规范》中门窗工程相关内容，门锁单独列项。

其他部分：固定家具、浴室配件等。

措施项目部分：装修需要的满堂脚手架。

6、编制要求

(1) 根据建筑装饰施工图，按照要求的空间顺序和分部分项内容完成清单编制。

(2) 项目按照《房屋建筑与装饰工程工程量计算规范》要求完成项目编码、特征描述、计量单位、工程量的计算。

(3) 除有特殊要求，每个项目工作内容均包括完成该项目的全部工作内容。

7、说明（根据具体图纸说明）

(1) 清单编制不包含下列内容：

所有建筑安装部分不计算（如水电管线、卫生洁具、灯具、排气扇）；

② 外墙窗不计算；

③ 室内新建墙体不计算；

④ 窗帘、活动家具部分不计算。

(2) 其他说明

① 楼地面防水，墙面防水，单独计算；

② 洗漱台（含台下柜）单独计算；

③ 筒灯开孔单独列项，计入天棚部分；

④ 门、门套：计算方案效果图所示空间的内门及门套，木门、门套、门上挂板及门贴脸均为成品采购，现场安装；

⑤ 钢骨架列入到相应项目中，不单独计算；

⑥ 天棚乳胶漆列入到相应项目中，不单独计算；

⑦ 木质构件喷刷防火涂料列入到相应项目中，不单独计算；

⑧ 计算结果精确到小数点后2位。

模块一：建筑装饰施工图设计

方案效果图及说明

目录

■ 建筑单体三维图

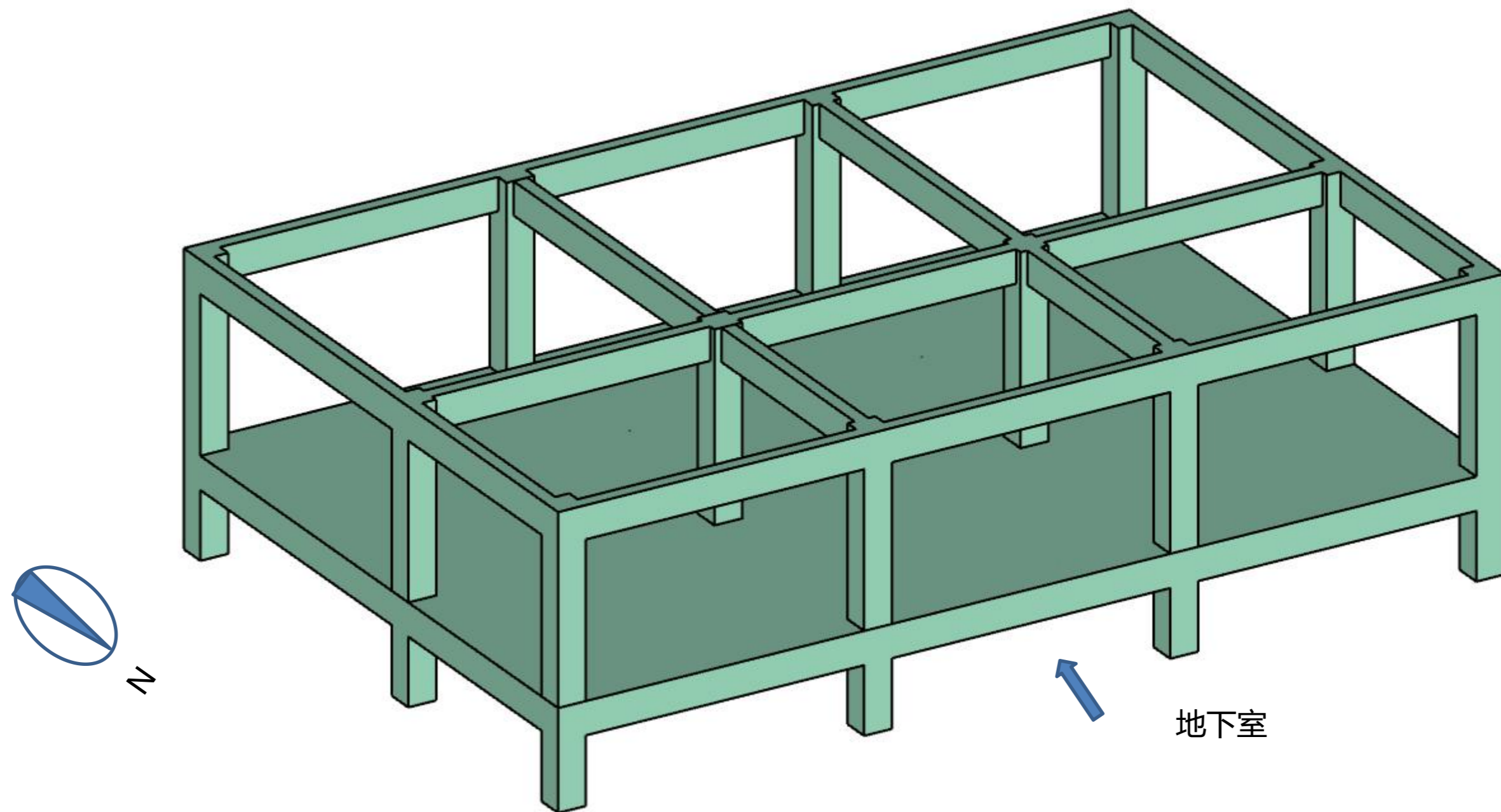
建筑单体空间尺寸

■ 绘图空间方案效果图

前台效果图 经理办公室效果图 会议室效果图 卫生间效果图

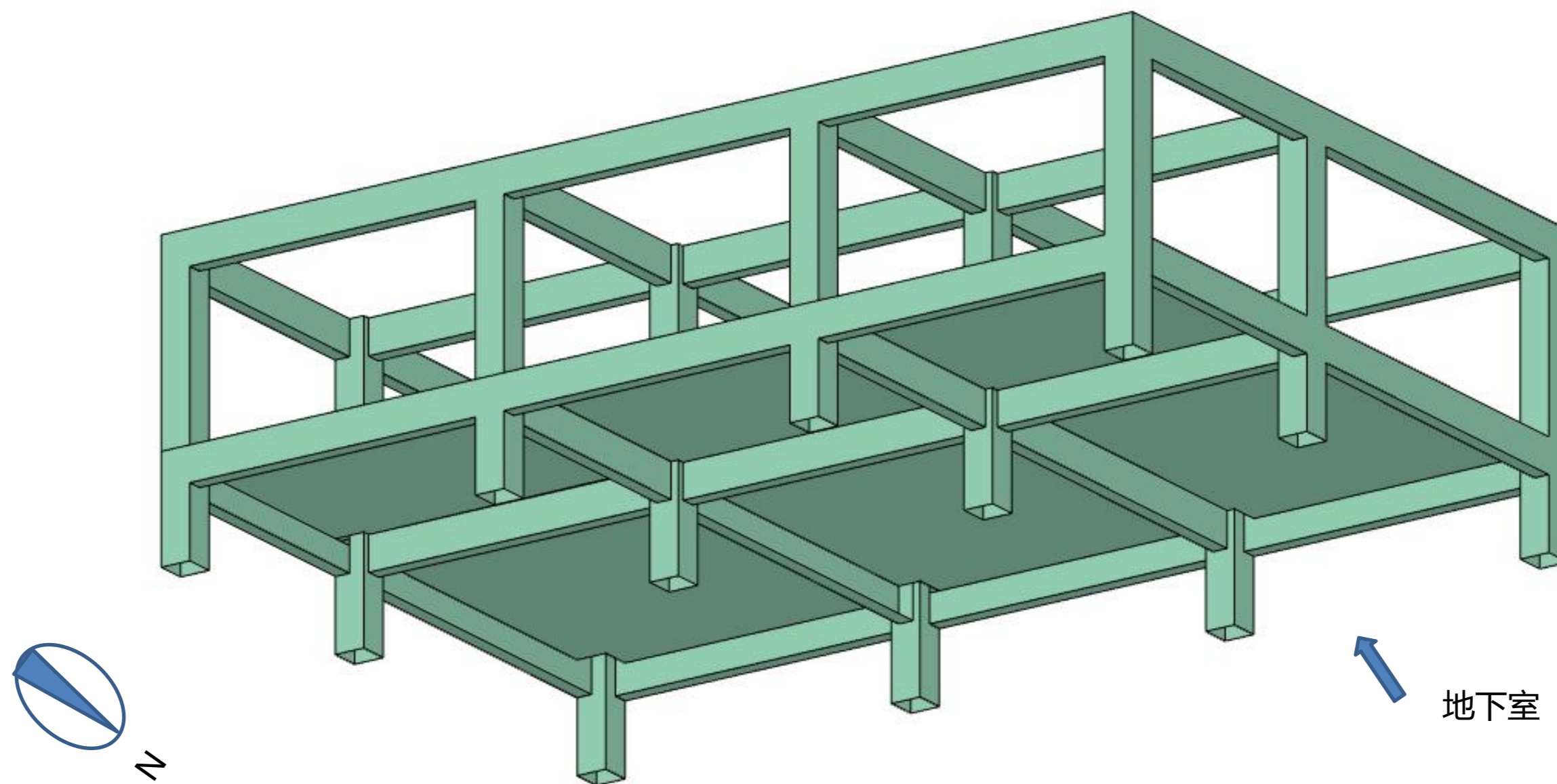
■ 节点剖切位置图

前台节点剖切位置图 经理办公室节点剖切位置图 会议室节点剖切位置图 卫生间节点剖切位置图



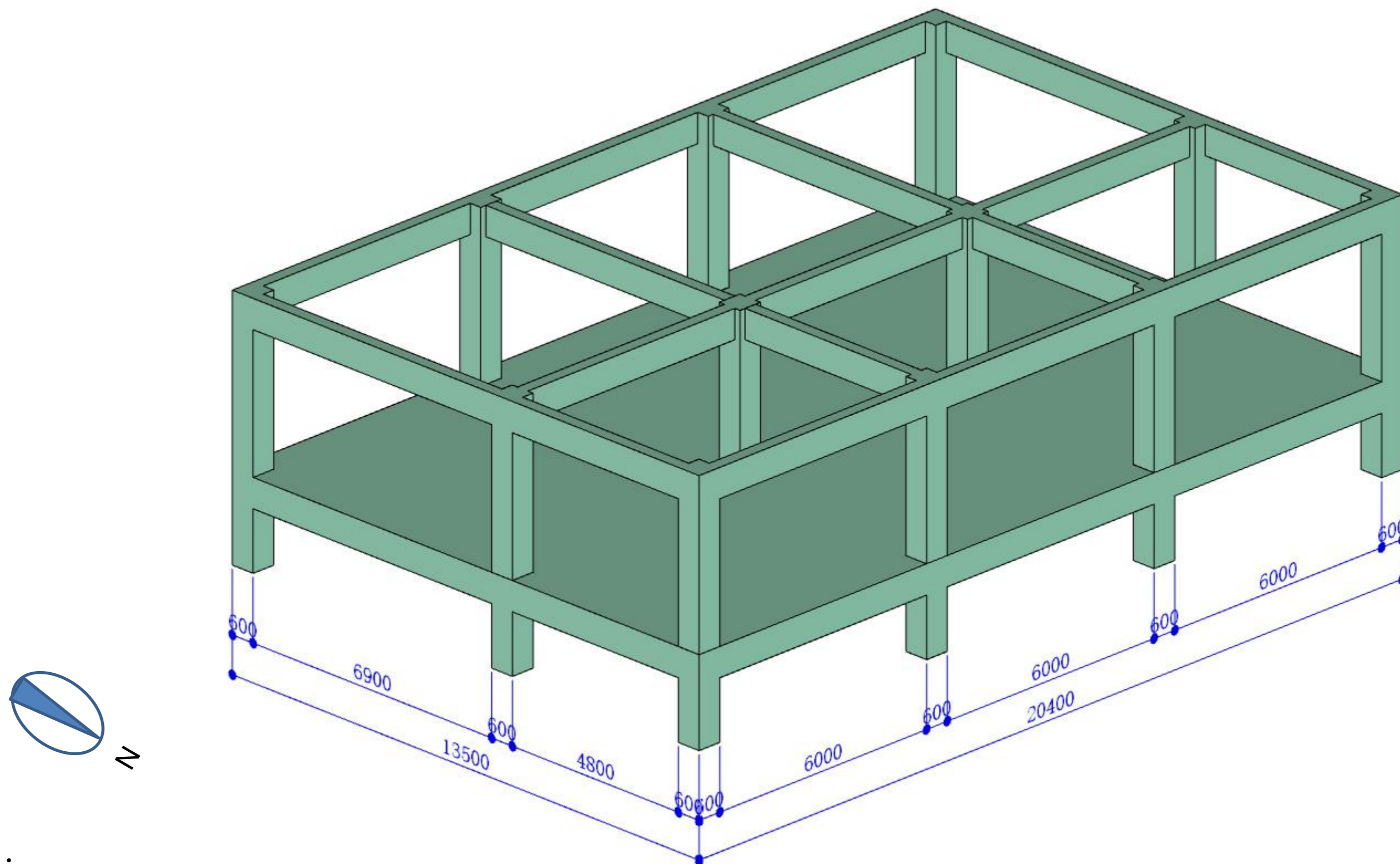
说明:

- 1、某建筑单体为带地下室的框架结构，一层局部结构形式如图所示。
- 2、楼板厚度为120mm，所有柱子尺寸为600*600mm，主梁的截面尺寸为300（宽）x700（高）mm。
- 3、外墙采用200mm厚加气混凝土砌块，外墙体内外抹灰层厚度20mm，建筑装饰施工图设计不考虑外墙装饰。
- 4、根据设计方案效果图划分空间，确定门、窗等位置和尺寸。



说明:

- 1、楼板厚度为120mm，所有柱子尺寸为600*600mm，主梁的截面尺寸为300（宽）x700（高）mm。



说明：

- 1、一层结构层高4.5m。
- 2、楼板厚度为120mm，所有柱子尺寸为600*600mm，主梁的截面尺寸为300（宽）x700（高）mm。



主要装修材料

前台效果图

咖色大理石

地面材料：云多拉灰大理石

墙面材料：不锈钢踢脚线、木饰面、不锈钢、磨砂玻璃、银线米黄大理石、雪花白大理石

顶面材料：石膏板白色乳胶漆



主要装修材料

经理办公室效果图

地面材料：浅咖网纹大理石、深咖网纹大理石、阿曼木纹大理石、浅米黄大理石

墙面材料：木饰面、不锈钢踢脚线、硬包、壁纸、雪花白大理石、不锈钢

顶面材料：石膏板白色乳胶漆、玫瑰金不锈钢



主要装修材料

地面材料

地毯

顶面材料

石膏板白色乳胶漆

不锈钢

玫瑰金不锈钢

墙面材料

木饰面

铝塑板

生态板

硬包

浅咖网纹大理石

白色乳胶漆

不锈钢踢脚线

会议室效果图



主要装修材料

地面材料

仿土耳其灰瓷砖

墙面材料

仿土耳其灰瓷砖

银镜

金属饰面

云多拉灰石材

马赛克

人造石

烤漆板

顶面材料

石膏板白色乳胶漆

卫生间效果图

■ 节点剖切位置图



前台节点剖切位置图

- 1--- 绘制顶面剖切节点
- 2--- 绘制前台剖切节点

■ 节点剖切位置图

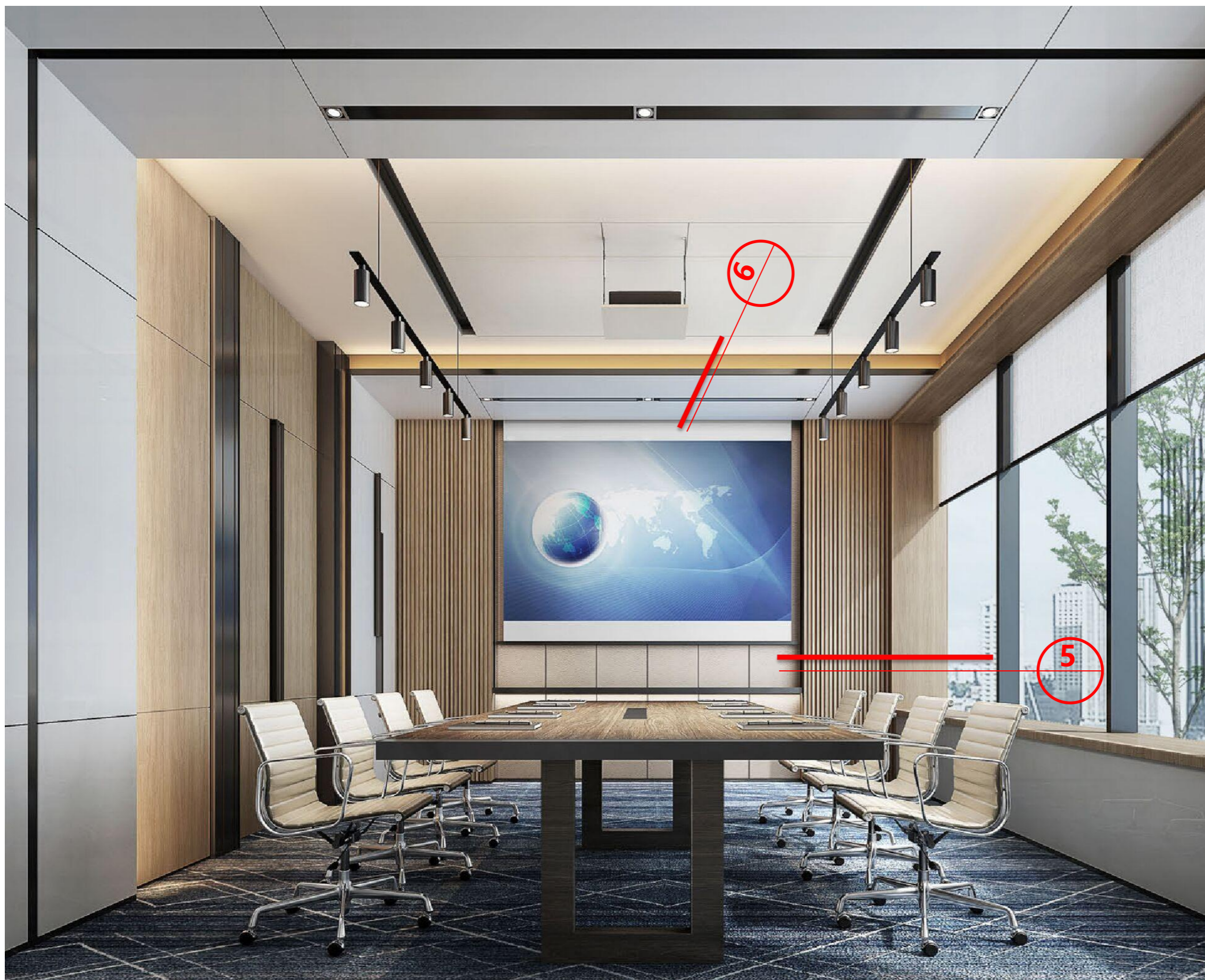
剖面节点大样



经理室节点剖切位置图

- 3--- 绘制顶面剖切节点
- 4--- 绘制墙面剖切节点

■ 节点剖切位置图



5--- 绘制墙面剖切节点
6--- 绘制顶面剖切节点

会议室节点剖切位置图

■ 节点剖切位置图



7--- 绘制墙面剖切节点

卫生间节点剖切位置图

2022年重庆职业院校技能大赛高职组

建筑装饰技术应用赛项

模块三 指令深化设计

建筑装饰技术应用竞赛样题 竞赛须知

1. 本竞赛模块总分100分，竞赛时间3个小时。

2. 竞赛任务及分值

序号	模块	竞赛时间	分值	权重	总分
1	模块三 指令深化设计	3小时	100分	30%	

3. 文件夹、文件的命名和存储

(1) 文件夹命名

在电脑桌面建立一个文件夹，按照参赛选手抽取的机位号命名，格式分别为“机位号+模块三”。例如：机位号为20号，文件夹名分别为“20号模块三”；机位号为02号，文件夹名分别为“02号模块三”。

(2) 竞赛成果文件的命名

必须按照如下要求为竞赛成果文件正确命名，文件名中不得出现机位号，将成果存入所建的文件夹中。

1) 图形（dwg）文件命名：

如成果为一个图形文件，按“模块三.dwg”命名，

如提交成果多个图形（dwg）文件时，则图形文件按照任务书规定绘制的图纸内容命名，例如：绘制xxx立面图，文件命名为“xxx立面图.dwg”。

2) 图形（pdf）文件命名：

如成果为一个pdf文件，按“模块三.pdf”命名；

如成果为多个pdf文件，“文件名.pdf”命名，按文件按照任务书规定绘制的图纸内容命名，如绘制xxx立面图，文件命名为“xx立面图.pdf”；

3) 文本（xlsx）文件命名：

如成果为一个xlsx文件，按“（模块*）.pdf”命名，“*”代表模块编号，如“模

块三.xlsx”；

如成果为多个xlsx文件，按“文件名.pdf”命名，按文件按照任务书规定绘制的内容命名，如绘制xxxxxx，文件命名为“xxxxxx.pdf”；

4) 文本（pdf）文件命名：

如成果为一个pdf文件，按“模块三.pdf”命名；

如成果为多个xlsx文件，按“文件名.pdf”命名，按文件按照任务书规定绘制的内容命名，如绘制xxxxxx，文件命名为“xxxxxx.pdf”；

(3) 竞赛成果文件的存储

按照任务书的要求，把竞赛成果文件存入“模块三”文件夹中。

4. 警示

(1) 本次模块竞赛任务由参赛队成员协作共同完成。

(2) 文件夹名称和竞赛成果文件名称不符合要求的，竞赛成果按“0分”处置。文件中出现“姓名、校名、机位（赛位）号”或做任何表明身份标记的，均不予评分，成绩按照“0分”处理。成果文件未存入相应文件夹的，按未完成任务处理。

(3) 提前完成竞赛任务不加分。

(4) 为减少因突发情况造成的损失，选手应在竞赛过程中注意手动保存竞赛成果文件，也可自行设置软件自动保存的时间。

(5) 遇到意外情况，应及时向裁判报告，听从裁判安排，不要自行处理。经现场技术支持及裁判人员鉴定，非人为原因造成的电脑及软件死机，根据情况由裁判长确定加时的时间，所加时间从选手提出报告开始计时。

(6) 赛场提供的所有纸质材料不得带出赛场，离开赛场时不要关闭电脑。

(7) 竞赛结束，将竞赛成果文件拷贝至U盘中，并按要求密封、签字。

模块三 指令深化设计

指令深化设计模块，是选取引领行业新趋势的新技术、新工艺，对接市场急需岗位设置的现场指令任务。重点考核选手的应变能力、实操能力和即时配合能力。为“突出应变能力”，此模块不设样题，任务书也在大赛过程中拆发，参赛选手根据任务书的指令，共同完成深化设计并提交成果。

**2022年重庆职业院校技能大赛高职组
建筑装饰技术应用赛项样题**

模块四 建筑装饰工程项目管理与实务

建筑装饰技术应用竞赛样题
竞赛须知

1. 本竞赛模块总分100分，竞赛时间 2个小时。
2. 竞赛任务及分值

序号	模块	竞赛时间	分值	权重	总分
5	模块四 建筑装饰工程项目管理与实务	2小时	100分	20%	

3. 警示

- (1) 本次竞赛内容由参赛选手独立完成。
- (2) 按照要求流程操作。
- (3) 遇到意外情况，应及时向裁判报告，听从裁判安排，不要自行处理。经现场技术支持及裁判人员鉴定，非人为原因造成的电脑及软件死机，根据情况由裁判长确定加时的时间，所加时间从选手提出报告开始计时。
- (6) 赛场提供的所有纸质材料不得带出赛场，离开赛场时不要关闭电脑。
- (7) 竞赛结束，签字确认该模块成果。

模块四 建筑装饰工程项目管理与实务

1、比赛内容

竞赛内容	具体竞赛内容	分值	
		60	100分
40			

2、竞赛方式

在答题系统中**独立**完成。

模块四 建筑装饰工程项目管理与实务

一、单选题（共 60 题，每题 1 分，共 60 分）

1. 当投标人在编制投标报价时，发现工程量清单上的工程量与施工图工程量不一致，而招标文件明确不允许对工程量进行调整时，应（ ）。

- A、按施工图工程量计算报价
- B、按工程量清单上的工程量计算报价
- C、按两者平均工程量计算报价
- D、按工程量清单上的工程量通过调整单价的方法报价

2. 构成对招标单位有约束力的招标文件，其组成内容不包括（ ）。

- A. 招标公告
- B. 合同条件
- C. 技术规范
- D. 图纸和技术资料

3. “评标价”是指（ ）。

- A. 标底价格
- B. 中标的合同价格
- C. 投标书中标明的报价
- D. 以价格为单位对各投标书优劣进行比较的量化值

4. 某装饰工程施工招标采取公开招标的方式，招标文件要求在 2019 年 6 月 1 日上午 9:00 截止接收投标文件，某装饰公司报名参加投标，下面关于该公司投标文件的编制、密封和提交，说法正确的是？（ ）

- A、该公司在编制投标文件时，“正本”中的报价出现了错误，比“副本”中的报价低，应以“副本”为准。
- B、该公司在投标文件提交截止时间前两小时，撤回了投标文件进行修改，并在规定时间前重新进行提交时，招标人拒绝接收该公司的投标文件。
- C、该公司在投标有效期内，要求对其报价文件进行了调整和修改，被招标人拒绝后，撤回了投标文件，该公司的投标保证金被没收。
- D、该公司在提交投标文件的路上，因道路颠簸，密封纸被破坏，投标文件外露，因不属于该公司故意所为，所以招标人应接收该公司的投标文件。

5. 按照《建筑工程施工质量验收统一标准》（GB50300—2013）和《建筑装饰装修工程质量验收规范》（GB50210—2018）的规定，吊顶工程是建筑装饰装修工程的（ ）

- A、分部工程
- B、子分部工程
- C、分项工程
- D、子分项工程

6. 合同法律关系的客体包括物、行为和（ ）。

- A、权利
- B、义务
- C、智力成果
- D、内容

7. 根据《中华人民共和国民法典》，下列哪种情形的要约可以撤销。（ ）

- A、要约已经到达受要约人
- B、要约人确定了承诺期限
- C、要约人明示要约不可撤销
- D、受要约人有理由认为要约是不可撤销的，并已经为履行合同作了准备工作

8. 下列行为中（ ）不属于要约邀请。

- A、价目表的寄送
- B、招标公告
- C、投标书
- D、招股说明书

9. 单位工程施工进度计划应由（ ）负责编制。

- A、工程业主
- B、总监理工程师
- C、现场监理工程师
- D、施工承包单位

10. 利用横道图表示建设工程进度计划的优点是（ ）。

- A、有利于动态控制
- B、明确反映关键工作
- C、明确反映机动时间
- D、明确反映计算工期

11. 某工程瓷砖镶贴所需要劳动量 1200 个工日，可分为劳动量相等的 3 个施工段组织流水施工，每天采用两班制，每段投入的人工数为 40 个工日，其流水节拍值为（ ）。

- A、15
- B、10
- C、8
- D、5

12. 非节奏流水施工的特点是（ ）。

- A、施工段数大于施工过程数
- B、相邻施工过程的流水步距不尽相等
- C、专业队在各施工段的资源用量可调整
- D、专业队在各施工段之间可能有间歇时间

13. 组织流水施工时，流水步距是指（ ）。

- A、第一个专业队与其他专业队开始施工的最小间隔时间
- B、第一个专业队与最后一个专业队开始施工的最小间隔时间
- C、相邻专业队相继开始施工的最小间隔时间
- D、各个专业队在各个施工段可间歇作业

14. 在工程网络计划执行过程中，如果只发现工作 P 进度出现拖延，且拖延的时间已超过原进度计划中该工作的自由时差，则工作 P 将（ ）。

- A. 影响工程总工期 B. 变为关键工作
C. 影响其紧后工作的最早开始时间 D. 不影响其后续工作的计划安排

15. 双代号网络计划中的节点表示（ ）。

- A. 工作的连接状态 B. 工作的开始
C. 工作的结束 D. 工作的开始或结束

16. 在某工程网络计划中，工作 M 的最早开始时间为第 7 天，其持续时间为 5 天。工作 M 共有三项紧后工作，它们的最早开始时间分别为第 15 天、第 16 天和第 18 天，则工作 M 的自由时差为（ ）天。

- A. 10 B. 8 C. 6 D. 3

17. 双代号网络计划的计算工期应等于其所有结束工作（ ）。

- A. 最迟完成时间的最小值 B. 最迟完成时间的最大值
C. 最早完成时间的最大值 D. 最早完成时间的最小值

18. 根据《建筑玻璃应用技术规程》（JGJ113—2015）的有关规定，浴室内无框玻璃隔断应选用下列哪种玻璃？（ ）

- A、公称厚度不小于 8mm 的钢化玻璃
B、公称厚度不小于 8mm 厚的超白浮法玻璃
C、公称厚度不小于 12mm 厚的钢化玻璃
D、不小于 12mm 厚的超白浮法玻璃

19. 防火玻璃按照结构可分为？（ ）

- A、钢化防火玻璃、普通防火玻璃
B、隔热型防火玻璃、非隔热型防火玻璃
C、夹层防火玻璃、中空防火玻璃
D、复合防火玻璃、单片防火玻璃

20. 下面不属于安全玻璃的是？（ ）

- A、钢化玻璃 B、防火玻璃 C、I 类夹层玻璃 D、均质钢化玻璃

21. 室内墙面瓷砖采用胶粘剂施工时，宜选用下列哪种胶黏剂？（ ）

- A、抗滑移型水泥基胶黏剂 B、II 型云石胶

- C、硅酮密封胶 D、快干型云石胶

22. 陶瓷砖按成型方法不同，可分为（ ）？

- A、挤压砖、干压砖 B、通体砖、釉面砖
C、防滑砖、仿古砖 D、釉面砖、抛釉砖

23. 下列关于装饰装修工程施工的说法，错误的是？（ ）

- A、在照明线路施工时，可直接埋设电线。
B、隐蔽工程验收应有记录，记录应包含隐蔽部位照片。
C、施工质量的检验批验收应有现场检查原始记录。
D、对既有建筑进行装饰装修前，应对基层进行处理。

24. 某装饰公司承担本工程施工任务，本工程的卫生间墙面为瓷砖镶贴，施工人员进场后，开始进行卫生间墙面基层抹灰工作，在测量放线时，发现东墙的砖砌墙面平整度和垂直度偏差较大，三分之一的抹灰层厚度达到了 40mm 厚，下列施工班组的施工方法正确的是（ ）

- A、按照底层、中层、面层的顺序进行抹灰，面层灰抹完以后，用铁皮抹子进行压光处理。
B、先对墙体进行清理，并浇水湿润，然后抹底层灰、中层灰，并用木抹子做搓毛处理。
C、先对墙体进行清理，然后钉铺钢丝网做加强、浇水湿润、抹底层灰、抹中层灰，用木抹子进行搓毛处理。
D、对墙面进行清理，然后钉铺钢丝网做加强、浇水湿润、抹底层灰、抹中层灰、抹面层灰，用铁皮抹子进行压光处理。

25. 项目经理王经理让施工员小李编写木门安装的技术交底，小李的下列写法正确的是（ ）

- A、在安装合页时，应用锤子将木螺丝轻轻打入，严禁破坏门套和门扇。
B、在安装合页时，当遇到硬木，可用手枪钻在硬木上打孔，孔深同木螺丝长度。
C、在安装合页时，应用锤子将木螺丝打入螺丝长度的三分之二，再拧入三分之一。
D、在安装合页时，应先用锤子将木螺丝打入螺丝长度的三分之一，再拧入三分之二。

26. 项目部技术负责人赵工负责编制施工组织设计，他在编写轻钢龙骨纸面石膏板吊顶工程的施工方案时，关于解决风道和吊筋冲突的措施，正确的是（ ）

- A、当吊筋和空调风道冲突的时候，由于吊筋直径较小，可以穿透风道，但必须保证不得破坏风道。
B、当吊筋和空调风道冲突的时候，应尽量调整风道吊架的位置，将吊筋设在吊架上，确保吊筋安装牢固。

C、当吊筋和空调风道冲突时，要单独设置型钢支架，跨中风道，并不得与风道接触，吊筋固定在吊架上。

D、当吊筋和空调风道冲突时，可以适当调整吊筋间距，局部加大吊筋间距，对吊顶的牢固性不影响。

27. 本工程所用的大理石和花岗岩进场后，需要报监理单位验收，下列说法正确的是（ ）

- A、应对大理石和花岗岩的力学性能进行复验。
- B、应对大理石和花岗岩的化学成份做复验。
- C、应对镶贴用水泥砂浆的粘结强度进行复验。
- D、应对大理石和花岗岩的吸水率及抗冻性复验。

28. 某工程完工后，吊顶出现了开裂，经观察，裂缝位于纸面石膏板接缝处，下面关于顶棚开裂原因和处理方法，正确的是（ ）

- A、出现开裂的原因可能是副龙骨和主龙骨之间连接太牢固，没有留出热胀冷缩余地，导致罩面板出现松动造成的。
- B、出现开裂的原因可能是板缝内填嵌了石膏腻子，石膏腻子干燥固化后出现膨胀造成的。
- C、经检查，发现该处吊顶吊筋间距 860mm，主龙骨间距 850mm，副龙骨间距 400mm，横撑龙骨间距 600mm，龙骨间距不符合规范要求，这是造成开裂的主要原因。
- D、可能是原填嵌的腻子收缩造成的，应该将开裂处板缝内地腻子剔除，重新填嵌石膏腻子，并粘贴穿孔纸带。

29. 建筑地面工程当采用掺有水泥、石灰的拌和料铺设时，环境温度不应低于（ ）？

- A、0℃
- B、5℃
- C、10℃
- D、15℃

30. 地面瓷砖镶贴完以后，质量员李工到现场检查施工质量，下列李工检测地面缝格平直的方法，正确的是（ ）？

- A、用 2m 靠尺和塞尺检查
- B、拉 2m 钢直尺检查，不足 2m 用 1m 钢直尺
- C、拉 5m 线用钢直尺检查，不足 5m 拉通线
- D、用 1m 的靠尺和塞尺进行检查

31. 下列关于装饰工程质量检测的方法，正确的是（ ）

- A、在检查饰面砖工程的阴阳角方正时，用 200mm 的直角检测尺检查。
- B、在检查裱糊工程的立面垂直度时，用 2m 的靠尺和塞尺进行检查。

C、在检查橱柜的立面垂直度时，用 2m 的钢直尺进行检查。

D、在检查门套上口水平度时，用 2m 水平检测尺进行检查。

32. 门窗工程验收时应检查下列哪些文件和记录？（ ）

- ①门窗工程的施工图、设计说明及其他设计文件
- ②材料的产品合格证书、性能检验报告
- ③室内木门及其配件的生产许可文件
- ④隐蔽工程验收记录
- ⑤施工记录
- ⑥进场验收记录和复验报告

A、①②③④⑤⑥ B、②③④⑤⑥ C、①③④⑤⑥ D、①②④⑤⑥

33. 下面关于吊顶工程说法，错误的是？（ ）

- A、重型设备和有振动荷载的设备严禁安装在吊顶工程的龙骨上。
- B、吊杆距主龙骨端部距离不得大于 300mm。
- C、安装双层板时，面层板与基层板的接缝应重合，并在同一根龙骨上接缝。
- D、板块面层吊顶工程，面板与龙骨的搭接宽度应大于龙骨受力面宽度的 2 / 3。

34. 轻质隔墙与顶棚、其他墙体的交接处应采取（ ）措施。

- A、防开裂
- B、留缝
- C、加强
- D、以上都不对

35. 在检查墙面饰面砖工程阴阳角是否方正时，应用下列哪种检查方法？（ ）

- A、用 1m 的检测尺检查
- B、用 200mm 的直角检测尺检查
- C、用靠尺和塞尺检查
- D、用 200mm 检测尺和塞尺检查

36. 监理对工程施工的质量控制就是按合同赋予的权利，（ ）对工程项目的施工进行有效的监督和管理。

- A. 通过旁站监督、巡视、平行检验
- B. 规定质量监控工作程序；
- C. 控制作业技术活动运行过程
- D. 围绕影响工程质量的各种因素。

37. 在施工过程中的质量控制中，工程质量预控是指（ ）。

- A、工程施工前，监理制订工序控制流程
- B、针对所设置的质量控制点，事先分析在施工中可能发生的隐患，提出相应对策
- C、工程施工前预先检查轴线、标高、预埋件、预留孔的位置
- D、在工程施工前对影响质量的五大因素的控制

38. 在建筑工程施工质量验收统一标准中，（ ）是指对安全、卫生、环境保护和公共利益起决定性作用的检验项目。

- A. 主控项目 B. 一般项目 C. 保证项目 D. 基本项目
39. 在施工准备阶段进行质量控制时，监理工程师应对()。
- A. 进场的施工机械设备进行检查 B. 机械设备的工作状态进行检查
C. 特殊设备的安全运行进行审核 D. 施工机械设备的配置进行控制
40. 对于工程中所用的主要材料和设备，在订货之前施工单位应进行申报，经()论证同意后方可订货。
- A. 设计单位 B. 监理工程师 C. 业主 D. 主管部门
41. 施工企业的技术部门在安全生产过程中，应承担下列哪些职责？()
- A、负责技术保障和改进
B、生产计划、布置、实施的安全管理
C、安全生产物资及劳动保护用品的安全管理
D、人员配备、资金、教育培训等安全管理
42. 专职安全生产管理岗位负责安全管理的()、()？
- A、检查、处理 B、人员配备、教育培训
C、计划、布置和实施 D、技术保障、改进
43. 三级安全教育是指？()
- A、业主、监理、项目部 B、企业、项目、班组
C、项目经理、安全员、班组长 D、安监站、监理公司、施工企业
44. 下面关于工程项目安全生产责任体系的说法，正确的是？()
- A、工程项目的第一责任人是项目经理
B、工程项目的第一责任人是企业法人代表
C、工程项目的第一责任人是专职安全员
D、工程项目的第一责任人是企业职能部门负责人
45. 在装饰装修工程施工过程中，当甲乙双方对饰面人造木板的甲醛释放量发生争议时，应以下列那种测试结果为准？()
- A、干燥器法 B、环境测试舱法 C、穿孔法 D、以上都不对
46. I类民用建筑工程室内装修采用的无机非金属装修材料放射性限量必须为()类？
- A、I B、II C、A D、B
47. 下列关于水性涂料有害物质的说法正确的是()
- A、水性涂料是环保涂料，没有有害物质，所以不用提交有害物质限量检验报告。
B、水性涂料中挥发性有机化合物含量VOC应大于等于120g/L。
C、水性涂料中的苯、二甲苯、乙苯、甲苯的总和应大于等于300mg/Kg。
D、水性涂料中的游离甲醛含量应小于等于100mg/Kg。
48. 施工员小李负责编写壁纸裱糊工程技术交底，下列他在技术交底中的写法正确的是()
- A、因为壁纸湿润后会膨胀，所以在裁切壁纸时，应比实际尺寸小20—30mm。
B、壁纸阴阳角位置，应方正，用100mm直角检测尺检查，允许偏差不得超过5mm。
C、壁纸各幅接缝应横平竖直，在距离墙面0.5m处观察，应不离缝、不搭接、不显拼缝。
D、裱糊壁纸前，应检查基层含水率，抹灰基层的含水率不得大于8%。
49. 某工程用镀锌型钢进场后，施工单位向监理工程师提交了材料验收申请，同时附上了材料合格证、检验报告，在验收时，监理工程师和建设单位代表对该批材料的质量提出了异议，认为不符合规范要求，施工单位认为合格证和检验报告证明该批次材料符合规范要求，互相争执不下。在这种情况下，下列做法符合要求的是？()
- A、监理工程师和建设单位代表责令施工单位将该批材料退场。
B、施工单位通过公关途径来解决此问题，以减少损失。
C、应进行见证检验，根据检验结果确定该批材料是否符合规范和合同要求。
D、应以合格证和检验报告为准，监理单位合计建设单位不应该提出异议。
50. 下列关于工程正式竣工验收组织者的说法正确的是()？
- A、竣工验收由总监理工程师组织，建设单位、施工单位、设计单位参加。
B、竣工验收由项目经理刘经理组织，建设单位、监理单位、设计单位参加。
C、竣工验收由设计总监组织，建设单位、监理单位、施工单位参加。
D、竣工验收由建设单位项目负责人组织，监理单位、施工单位、设计单位参加。
51. 根据《建筑工程施工质量验收统一验收标准》(GB50300-2013)，对于工程项目的饰面砖工程检验批验收的组织，下列说法正确的是()？
- A、检验批的验收应由施工单位项目经理组织专职质检员、施工班长等进行验收。
B、检验批的验收应由专业监理工程师组织施工单位专业质检员、专业工长等进行验收。
C、检验批的验收应由项目经理部技术负责人组织质检员、班组长等进行验收。
D、检验批的验收应由建设单位技术负责人组织质检员、监理工程师等进行验收。
52. 工程量清单主要用于编制招标工程的标底价格和供投标人进行投标报价，由()提供。

A. 招标人 B. 国家统一 C. 监理单位 D. 承包人

53. 根据合同计价方式的不同, 采用 () 时, 必须明确建筑安装承包合同标的物的详细内容、工程量及其各种技术经济指标。

A. 总价合同 B. 估计工程量单价合同
C. 纯单价合同 D. 成本加酬金合同

54. 施工企业广告费应归入 ()。

A 现场管理费 B 措施费 C 直接费 D 企业管理费

55. 建设工程投资控制的原理是 ()。

A. 静态投资 B. 动态投资 C 循环投资 D. 比较投资

56. 下列关于吊顶材料复验的说法正确的是 () ?

A、对轻钢龙骨的力学性能进行复验。
B、对人造木板的甲醛释放量进行复验。
C、对纸面石膏板的放射性进行复验。
D、对膨胀螺栓的抗拉拔性能进行复验。

57. 在投标报价时要参考 () 确定搭设脚手架措施项目价格。

A、施工组织设计 B、施工规程 C、施工技术交底 D、验收规范

58. 在工程施工网络计划中, 判别关键工作的条件是 () 最小。

A. 自由时差 B. 总时差 C. 搭接时距 D. 时间间隔

59. 为了有效的控制建设工程进度, 必须事先对影响进度的各种因素进行全面分析和预测。其主要目的是为了实现在建设工程进度的 ()。

A 静态控制 B 主动控制 C 事中控制 D 纠偏控制

60. 在下列哪种几种情形, 合同是可变更的合同? ()

A. 损害公共利益的
B. 以合法形式掩盖非法目的的
C. 在订立合同时显失公平的
D. 恶意串通, 损害国家、集体或第三人利益

二、多选题 (共 20 题, 每题 2 分, 共 40 分。每题的备选项中, 只有 2 个或者 2 个以上符合题意, 至少有 1 个错项。错选, 本题不得分; 漏选, 每选对一个选项得 0.5 分。)

1. 施工企业的各项安全管理制度应规定下列哪些内容? ()

A、工作内容 B、工作职责 C、工作权限 D、工作程序 E、工作计划

2. 生产安全事故调查和处理应做到“四不放过”, 具体是指? ()

A、事故原因不查清楚不放过
B、事故责任者和从业人员未受到教育不放过
C、事故责任者未受到处理不放过
D、没有对受害者进行赔偿不放过
E、没有采取防范事故再发生的措施不放过

3. 企业开展安全生产标准化工作, 应遵循的方针是? ()

A、安全第一 B、过程控制 C、综合治理
D、全员参与 E、预防为主

4. 在安全生产管理中, “三宝、四口、五临边”指的是什么 () ?

A、“三宝”是指安全帽、安全带、安全网
B、“三宝”是指安全帽、绝缘鞋、防晒服
C、“四口”是指楼梯口、电梯井口、预留洞口、通道口
D、“四口”是指门洞口、下水口、楼梯口、基坑口
E、“五临边”是指没有防护措施的阳台周边、屋面周边、楼梯侧边、框架结构楼层周边以及基坑周边。

5. 饰面砖工程应对下列哪些材料及其性能进行复验? ()

A、室内用花岗石和瓷质饰面砖的放射性
B、水泥基粘结材料与所用外墙饰面砖的拉伸粘结强度
C、外墙陶瓷饰面砖的吸水率
D、严寒及寒冷地区外墙陶瓷饰面砖的抗冻性
E、室内用饰面砖的甲醛释放量

6. 下列哪些检查项目属于《建筑装饰装修工程质量验收标准》(GB50210-2018) 规范中规定的“有关安全和功能检验项目”? ()

A、建筑外窗的气密性能、水密性能、抗风压性能
B、饰面板后置埋件的现场拉拔力
C、外墙饰面砖样板及工程饰面砖粘结强度
D、人造夹板的甲醛释放量

- E、花岗石板的放射性
7. 人员素质是影响工程质量的重要因素之一, 除此之外还有 ()。
- A. 工程材料 B. 机械设备 C. 评价方法
D. 方法 E. 环境条件
8. 在质量体系要素中, 管理职责要素的内容包括 ()。
- A. 质量方针 B. 合同评定 C. 管理评审
D. 过程控制 E. 组织
9. 检验批的质量合格主要取决于 ()。
- A. 保证活动 B. 主控项目 C. 一般项目 D. 基本项目 E. 允许偏差项目
10. 软包工程应对下列哪些材料及其性能进行复验? ()
- A、木材的含水率 B、人造木板的甲醛释放量
C、填充料的放射性 D、木材的防火性能 E、胶黏剂的粘结强度
11. 下列关于实木地板铺设施工的说法, 正确的是? ()
- A、木搁栅应垫实钉牢, 与柱、墙之间留出 20mm 的缝隙。
B、木搁栅应垫实钉牢, 与柱、墙之间应安装紧密。
C、木搁栅应垫实钉牢, 表面应平直, 其间距不宜大于 300mm。
D、木搁栅应垫实钉牢, 表面应平直, 其间距宜大于 300mm。
E、木搁栅应垫实钉牢, 不得损坏基层和预埋管线。
12. 民用建筑工程室内装修时, 严禁使用 () 作为稀释剂和溶剂?
- A、苯 B、酒精 C、重质苯 D、桐油 E、香蕉水
13. 某装饰公司接到中标通知书以后, 公司刘经理负责和招标人签订合同, 下面文件中, 哪些可以构成合同的文件 ()
- A、中标通知书 B、投标函及其附录 C、建设方提供的图纸
D、建筑装饰装修工程质量验收标准 (GB50210) E、监理通用合同条款
14. 下面关于“三控、两管、一协调”的说法, 正确的是 ()
- A、“三控”是指对主要影响工程质量劳动力、材料、环境三方面的控制。
B、“三控”是指对进度、质量、投资 (成本) 三方面的控制。
C、“两管”是指合同管理和信息管理。
D、“一协调”是指施工单位和业主单位之间的矛盾协调。
- E、“一协调”是指对整个工程全面组织协调。
15. 在编制工程项目的施工组织设计, 对于施工方案的选择, 主要考虑哪些方面的内容? ()
- A、确定施工程序
B、确定施工流向
C、确定施工顺序
D、选择施工方法
E、确定付款方式
16. 在工程网络计划中, 关键线路是指 () 的线路。
- A 双代号网络计划中无虚箭线
B 时标网络计划中无波形线
C 单代号网络计划中相邻工作时间间隔为零
D 双代号网络计划中关键节点组成
E 单代号网络计划中由关键工作组成的线路
17. 根据《民用建筑工程室内环境污染控制规范》(GB50325-2020), 木质材料的防腐和防潮, 严禁使用下列哪些材料? ()
- A、沥青类防腐剂 B、沥青类防潮剂 C、煤焦油类防腐剂
D、煤焦油类防潮剂 E、改性沥青类防潮剂
18. 下列说法符合全面质量管理基本观点的是 ()?
- A、安全第一的观点
B、用户至上的观点
C、绿色节约的观点
D、预防为主的观点
E、不断提高的观点
19. 确定施工进度控制目标时, 需要考虑的主要因素包括 ()。
- A. 类似工程实际进度 B. 工程难易程度 C. 工程设计情况
D. 工程条件的落实情况 E. 工期定额
20. 施工阶段投资控制的措施有 ()。
- A. 经济措施 B. 合同措施 C. 技术措施 D. 纪律措施 E. 组织措施